



# Паспорт IP камер АйТек ПРО



IPr - OF 2Mp Em 2,8



Производитель оставляет за собой право вносить изменения в параметры работы системы, улучшать технические характеристики изделия и менять внешний вид корпусов без предварительного уведомления.

## ОПИСАНИЕ

Линейка IP камер АйТек ПРО серии IPr включает в себя различные по разрешению и функционалу модели. Все камеры обладают встроенным Web-сервером и русифицированным интерфейсом. Последнюю версию ПО Вы можете скачать на сайте [www.vipaks.com](http://www.vipaks.com).

## КОМПЛЕКТАЦИЯ

1. Камера видеонаблюдения - 1 шт.
2. Руководство по эксплуатации – 1 шт.
3. Паспорт – 1 шт.
4. Монтажный комплект - 1шт.

## ТЕХНИЧЕСКИЕ ХАРАКТЕРИСТИКИ

<b>Модель</b>	<b>IPr - OF 2Mp Em 2,8</b>
Матрица	1/2.7" Progressive CMOS SP2305
Количество эффективных пикселей	1920(H) x 1080(V)
Чувствительность	Цвет: 0.05лк @ (F1.2, AGC вкл.), 0лк с ИК
Видеопроцессор DSP	SSC335
Скорость электронного затвора	1/5 ~ 1/20 000 сек.
Объектив	2,8 мм
Крепление объектива	M12
Угол обзора объектива	H.FOV: 103°
Битрейт видео	1 поток: 256 Кбит/сек-4 Мбит/сек 2 поток: 128 Кбит/сек- 1 Мбит/сек
Видеосжатие	Основной поток - H264, H265 Дополнительный поток - H264, H265

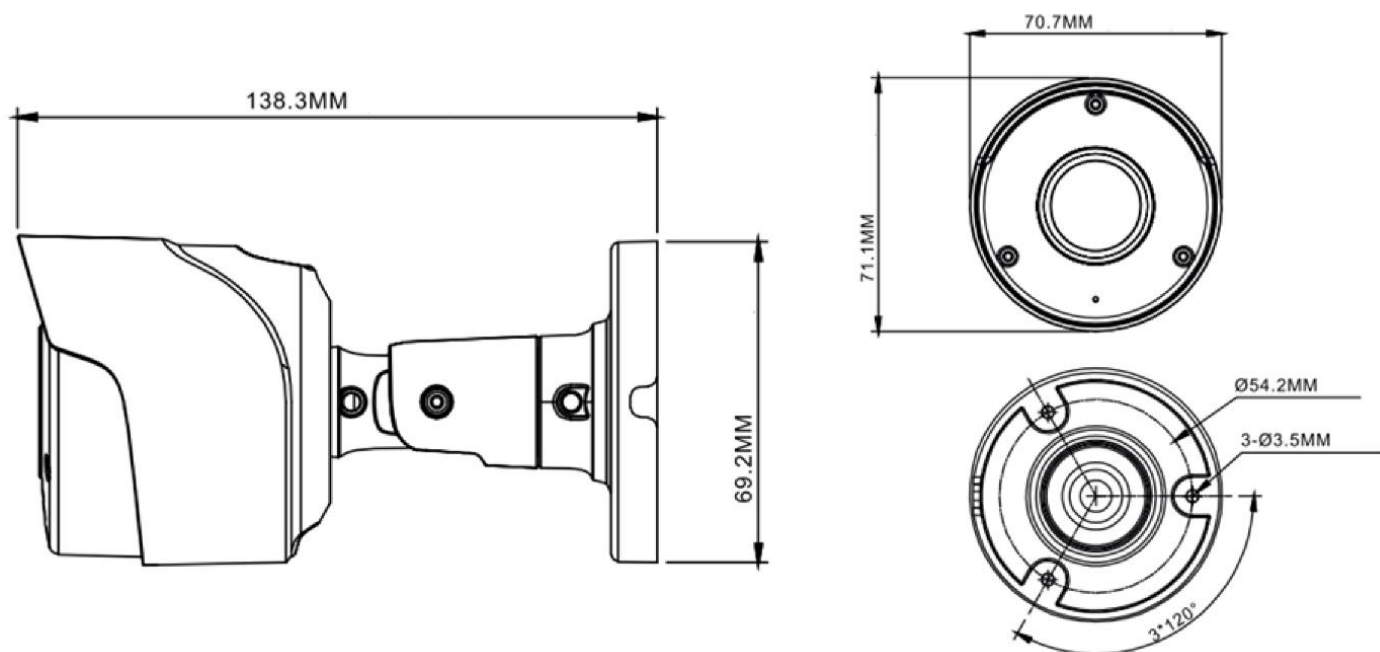


Основной поток	1080P(1920x1080) @ 30 кадров/сек
Дополнительный поток	VGA(640x480) @ 30 кадров/сек
Аудио сжатие	G711A, G711U
Битрейт аудио	до 64 кбит/сек
Улучшение изображения	Регулировки сжатия, цвета, яркости, резкости, контрастности, баланса белого, экспозиции; настройка в условиях слабой освещенности, поворот по горизонтали, зеркальное изображение, наложение масок конфиденциальности (до 4x), BLC, HLC, 3D-DNR, DWDR, Анти-туман, Smart IR
Детекция движения	Есть
Переключение «День/ночь»	Механический ИК-фильтр с автопереключением
Сетевое хранение	FTP
Протоколы	TCP/IP, HTTP, DHCP, DNS, DDNS, RTP/RTSP, PPPoE, SMTP, NTP, UPnP, HTTPS, FTP, ONVIF
Безопасность	Защита паролем, фильтрация IP-адресов, аутентификация с кэшированием, контроль доступа к сети IEEE 802.1X, журнал регистрации доступа пользователей
Совместимость	ONVIF 20.06
Действия по тревоге	Отправка e-mail, активация канала записи, PUSH Уведомление RCamMonitor
Аудиовход/встроенный микрофон	1 x встроенный микрофон
Сетевой интерфейс	Ethernet (10/100 Base-T)
Напряжение питания	DC12 В/ POE (IEEE802.3af)
Потребляемая мощность	3Вт (ICR вкл.: макс.5Вт)



Рабочие условия	-45°C ~ +55°C
Защита корпуса	пыль и влага - IP67 (необходима дополнительная герметизация разъемов)
Дальность действия ИК-подсветки	до 30 м
Материал корпуса	Металл
Габариты	69 X138 X71 мм
Вес (нетто), кг	0,33 кг

## ГАБАРИТНЫЕ РАЗМЕРЫ





## ТРАНСПОРТИРОВАНИЕ И ХРАНЕНИЕ

Камеры в транспортной таре перевозятся любым видом крытых транспортных средств (в железнодорожных вагонах, закрытых автомашинах, трюмах и отсеках судов, герметизированных отапливаемых отсеках самолетов и т.д.) в соответствии с требованиями действующих нормативных документов.

Условия транспортирования должны соответствовать условиям хранения 5 по ГОСТ 15150-69 (навесы или помещения, где колебания температуры и влажности воздуха несущественно отличаются от колебаний на открытом воздухе (например, палатки, металлические хранилища без теплоизоляции, расположенные в макроклиматических районах с умеренным и холодным климатом в атмосфере любых типов).

Хранение камер в транспортной таре на складах изготовителя и потребителя должно соответствовать условиям 1 по ГОСТ 15150-69 (отапливаемые и вентилируемые склады, хранилища с кондиционированием воздуха, расположенные в любых макроклиматических районах).

## ГАРАНТИЯ

### 1. Гарантийные обязательства

Изготовитель гарантирует соответствие настоящего оборудования требованиям технических условий при соблюдении потребителем правил транспортирования, хранения, монтажа и эксплуатации.

Гарантийный срок эксплуатации составляет **36 месяцев (3 года)** от даты продажи через торговую или монтажную организацию.

При отсутствии отметки продавца в настоящем паспорте гарантийный срок исчисляется от даты производства. Дата производства зашифрована в



кодовом номере на задней части корпуса изделия.

Гарантийные обязательства не действительны, если причиной неисправности оборудования являются:

- повреждения прибора, вызванные скачком напряжения, обнаружение следов подключения к не рекомендованным источникам электропитания, не предназначенным для данного прибора;
- наличие внешних или внутренних механических повреждений, обнаружение следов воздействия на прибор домашних животных, насекомых, грызунов и посторонних предметов;
- обнаружение внутри прибора следов воздействия на него жидкостей (коррозия, окисление);
- обнаружение следов неквалифицированного ремонта прибора, а также вмешательство в его программное обеспечение;
- наличие следов несанкционированного изменения конструкции, не предусмотренного производителем, воздействие каких-либо других внешних факторов, нарушающих работоспособность данного оборудования;
- нарушение правил эксплуатации, целостности кодового номера изделия, обнаружение стертого (поврежденного) кодового номера изделия;

Гарантийные обязательства действуют только при предъявлении настоящего паспорта. Изготовитель не несет ответственности и не возмещает ущерб за дефекты, возникшие по вине потребителя при несоблюдении правил эксплуатации и монтажа.



## **2. Общие рекомендации по гарантийному ремонту.**

При отправке в ремонт оборудования услугами транспортной компании, просим наклеивать на коробку табличку с надписью крупным шрифтом «В РЕМОНТ». А также прилагать акт с указанием дефектов и условий их проявления, комплектности оборудования, контактного лица, номера контактного телефона, e-mail; для гарантийного оборудования – даты покупки и номера расходной накладной, названия компании покупателя.



Данные устройства:

Модель \_\_\_\_\_


Дата сборки \_\_\_\_\_

Серийный номер \_\_\_\_\_

Упаковку произвел:

\_\_\_\_\_ / \_\_\_\_\_ / ШТАМП ПРОДАВЦА

Дата продажи «\_\_» \_\_\_\_\_ 20 \_\_ г



Круглосуточная техподдержка  
по оборудованию **АйТек ПРО**  
**8800 700 84 59**

Товар прошел сертификацию



Не утилизировать как  
бытовой отход

**Сделано в КНР**