

ООО «ВИПАКС+»



Паспорт IP-камеры АйТек ПРО



Сокол-PTZ 33x 5Mp

Версия документа: 1.4



Производитель оставляет за собой право вносить изменения в параметры работы системы, улучшать технические характеристики изделия и менять внешний вид корпусов без предварительного уведомления.

ОПИСАНИЕ

Цифровая видеокамера АйТек ПРО следующего поколения под управлением отечественной микропрограммы «СОКОЛ» (неисключительная лицензия на программу для ЭВМ «СОКОЛ» – встраиваемое программное обеспечение для IP-камер, © ООО «ВИПАКС-РАЗРАБОТЧИК», свидетельство о регистрации № 2024661692, запись в реестре российского программного обеспечения от 12.02.2025 № 26622).

Кронштейн предназначен для монтажа на столбы и трубы, видеокамер и коммутационного оборудования. Высокая прочность и жёсткость конструкции достигается за счёт применения металла толщиной 3 мм.

Использование камеры позволяет осуществлять распознавание на расстоянии до 15 м, в т. ч. в темное время суток:

- 1) людей (пол, рост, крупные детали одежды);
- 2) предметов (сумки, чемоданы и пр.);
- 3) транспорта (вид и модель).

КОМПЛЕКТАЦИЯ

1. Камера видеонаблюдения – 1 шт.
2. Паспорт – 1 шт.
3. Руководство по эксплуатации – 1 шт.
4. Монтажный комплект – 1 шт.
5. Комплект для герметизации разъемов – 1 шт.
6. Кронштейн для камеры – 1 шт.

ТЕХНИЧЕСКИЕ ХАРАКТЕРИСТИКИ

Модель	Сокол-PTZ 33x 5Mp
Матрица	1/2.7" Progressive Scan CMOS OS05A20
Количество эффективных пикселей	2592(H) x 1944(V)
Чувствительность	Цвет: 0.003лк @ (F1.6, AGC вкл.) Ч/Б: 0.003лк @ (F1.6, AGC вкл.), 0лк с ИК
Видеопроцессор DSP	NT98528BG



Ускоритель NPU	1,5 Tflops
Скорость электронного затвора	1/5 ~ 1/20000 сек
Объектив	f = 4,3-142 мм вариофокальный моторизированный (трансфокатор)
Увеличение	Оптический: 33x Цифровой: 10x
Режим автофокуса	Автоматический, полуавтоматический, ручной
Апертура объектива	F = 1.6
Крепление объектива	Специализированное крепление
Угол обзора объектива	Горизонтальный: 55(W) ~ 2.3(T)° Вертикальный: 41.6(W) ~ 1.7(T)°, Диагональный: 67.9(W) ~ 2.8(T)°
Видеосжатие	Первый поток: H.264, H.265, H.264+, H.265+ Второй поток: H.264, H.265, H.264+, H.265+, MJPEG Третий поток: H.264, H.265, H.264+, H.265+, MJPEG
Профиль H.264/H.264+	Baseline, Main, High
Профиль H.265/H.265+	Main
Одновременная трансляция	Не менее двух видеопотоков H.264/H.265 – Multicast (PIM-SSM, IGMPv3)
Поддержка протокола передачи видеоизображения	RTP поверх TCP
Битрейт видео	1 поток: 256 Кбит/сек – 8192 Кбит/сек 2 поток: 128 Кбит/сек – 4096 Кбит/сек 3 поток: 8 Кбит/сек – 1526 Кбит/сек
Поддержка битрейта в формате CBR с вариацией	Во всех потоках: +/- 10%
Аудиосжатие	AAC, G.711A, G711U
Битрейт аудио	До 128 Кбит/сек
Основной поток	2592x1944, 2592x1520, 2048x1536, 2304x1296, 1920x1080, 1280x960, 1280x720 @ 30 кадров/сек
Дополнительный поток	1280x720, 704x576, 640x480, 320x240 @ 30 кадров/сек
Третий поток	640x480, 320x240 @ 30 кадров/сек



Улучшение изображения	Управление режимами день/ночь, регулировки сжатия, цвета, яркости, резкости, контрастности, баланса белого, экспозиции; компенсация засветки (WDR, BLC, HLC), настройка в условиях слабой освещенности, поворот по горизонтали, зеркальное изображение, наложение масок конфиденциальности (до 8-ми), 2DNR, 3DNR, антимерцание, антитуман
Улучшение аудио	Шумоподавление, эхоподавление
Коридорный режим	Да
Облачные сервисы	IPEYE
Переключение «День/ночь»	Механический ИК-фильтр с автопереключением
Детектор движения	Встроенный
Функции PTZ	Диапазон поворота: 360° Диапазон наклона: -10° ~ 90° Скорость поворота: 0,6° ~ 200°/с Скорость наклона: 0,6° ~ 90°/с Количество позиций: 255 Парковка: Есть Патрулирование: Есть 3D-позиционирование: Есть
Протоколы	TCP/IP, HTTP, DHCP, DNS, RTP/RTSP, NTP, HTTPS, ONVIF, P2P, Multicast, IGMPv3, PIM-SSM, QoS, IGMP, RTMP, SNMP, FTP, SFTP, NFS, IPv4, IPv6, SMTP, 802.1x, UDP, ARP, RTCP, ICMP, TLS (1.2, 1.3), DynDNS, UPnP
Безопасность	Защита паролем, протокол шифрования (HTTPS), фильтрация IP
Совместимость	ONVIF (Profile S, Profile T) 22.06, API (CGI)
Действия по тревоге	Изменение состояния тревожного выхода, отправка снимков в Telegram, отправка на e-mail, сохранение снимков на файловый сервер, Push-уведомления
Сетевой интерфейс	Ethernet (10/100 Base-T)
Аудиовход /встроенный микрофон	Линейный аудиовход
Аудиовыход /встроенный динамик	Линейный аудиовыход



Тревожные интерфейсы	1 вход / 1 выход
Иные разъемы	Аналоговый выход BNC
Оперативная память	512 Мб
Локальное хранилище	MicroSD до 512 Гб
Кнопка сброса настроек	Есть
Напряжение питания	DC 12В / PoE (IEEE802.3at)
Потребляемая мощность	DC 12В: 7,5 Вт (макс. 24 Вт) PoE: 8 Вт (макс. 25,6 Вт)
Рабочие условия	-45°C +60°C
Защита корпуса	Пыль и влага – IP66 (необходима дополнительная герметизация разъемов) / ударостойкость – IK8
Защита от статических разрядов	До 4000 В
Дальность действия ИК-подсветки	До 150 м
Тревожная подсветка	Нет
Материал корпуса	Металл / Пластик
Габариты	374(Д) x 206(Ш) x 397(В) мм
Вес (нетто), кг	3,7 кг

СПЕЦИФИКАЦИЯ ПО КТРУ № 26.70.13.000-00000006

Название характеристики по КТРУ	Значения в КТРУ
HD-формат	Full HD 1080p HD 720p
Дальность подсветки	> 100 м
Исполнение	Уличная
Количество независимых видеопотоков	> 2 шт.
Работа при низкой температуре	Да



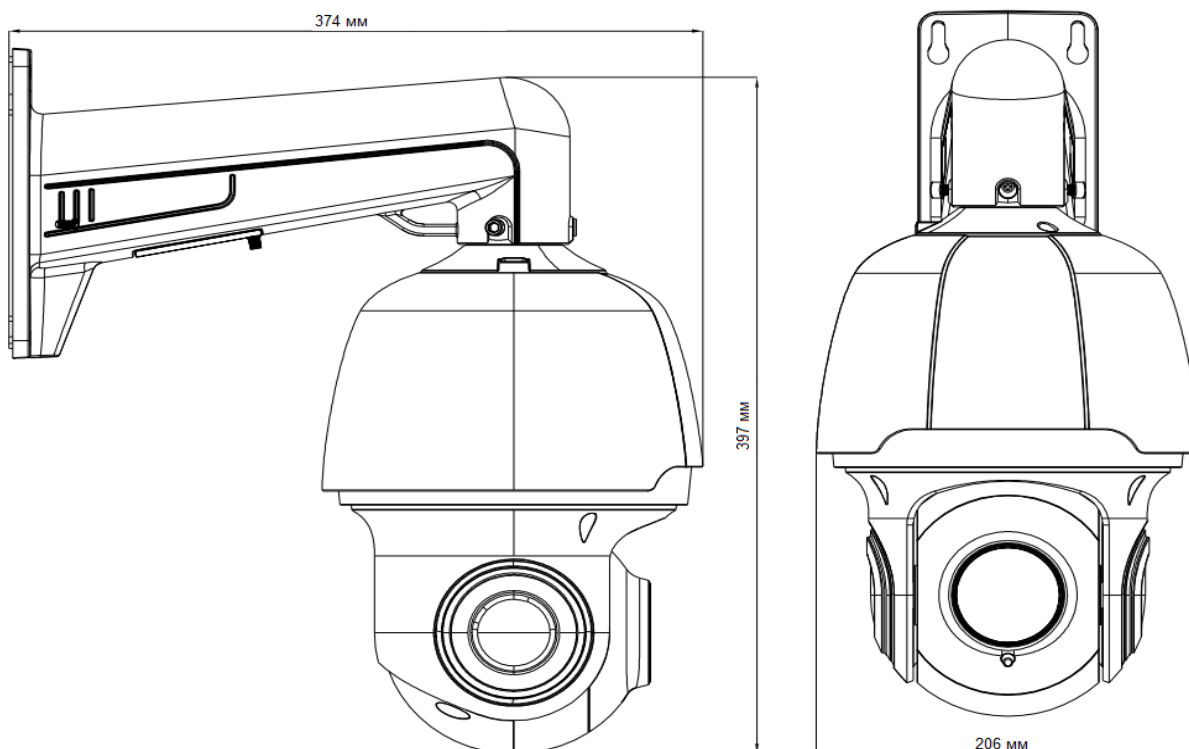
Минимальная рабочая температура	≤ -40 °C
Максимальная рабочая температура	$\geq + 60$ °C
Минимальный угол обзора по вертикали, градус	≤ 2.8
Максимальный угол обзора по вертикали, градус	≥ 40
Минимальный угол обзора по горизонтали, градус	≤ 3.7
Максимальный угол обзора по горизонтали, градус	≥ 42
Материал корпуса (кожуха)	Металлический
Ночная съемка	Да
Оптическое увеличение	> 30 и ≤ 40
Разъемы	BNC Ethernet Порт RJ-45 Разъем питания DC
Поддержка PoE	Да
Тип напряжения	Постоянное
Потребляемая мощность	≥ 7 Ватт
Рабочее напряжение	12 Вольт
Поддержка аудиокодеков	AAC G.711a G.711u
Поддержка видеокодеков	H.264 Baseline Profile H.264 High Profile H.264 Main Profile H.265 MJPEG
Частота кадров (кадр/сек)	30
Тип носителя	Карта памяти
Поддержка карт памяти	SDHC SDXC microSD



Тип передачи сигнала	Проводной
Поддержка сетевого протокола	HTTP ONVIF RTSP
Тип объектива	Вариофокальный Зум-объектив Моторизированный
Размер матрицы, дюйм	$\geq 1/2.9$ и $\leq 1/2$
Число мегапикселей матрицы	≥ 4 и < 8
Светочувствительность	≥ 0 и < 1 Люкс
Съемка и возможности	Запись на карту памяти Съемка ночная Фокусировка автоматическая Фокусировка ручная
Тип камеры	Цифровая
Тип конструкции камеры	Купольная
Тип крепления	Настенные
Функции и возможности	Автоматическая настройка дальности ИК-подсветки Автоматическое восстановление к предыдущему положению видеокамеры и состоянию объектива после сбоя питания Антивандальная Антитуман Влаго-, ударостойкая Встраиваемый детектор движения ИК-подсветка Механический ИК-фильтр Питание от автономного источника Поворотная Прогрессивное сканирование Режим VLC Режим HLC Режим WDR Слот для карты памяти Тревожный вход/выход Шумоподавление



ГАБАРИТНЫЕ РАЗМЕРЫ



ТРАНСПОРТИРОВАНИЕ И ХРАНЕНИЕ

Камеры в транспортной таре перевозятся любым видом крытых транспортных средств (в железнодорожных вагонах, закрытых автомашинах, трюмах и отсеках судов, герметизированных отапливаемых отсеках самолетов и т.д.) в соответствии с требованиями действующих нормативных документов.

Условия транспортирования должны соответствовать условиям хранения 5 по ГОСТ 15150-69 (навесы или помещения, где колебания температуры и влажности воздуха не существенно отличаются от колебаний на открытом воздухе (например, палатки, металлические хранилища без теплоизоляции, расположенные в макроклиматических районах с умеренным и холодным климатом в атмосфере любых типов).

Хранение камер в транспортной таре на складах изготовителя и потребителя должно соответствовать условиям 1 по ГОСТ 15150-69 (отапливаемые и вентилируемые склады, хранилища с кондиционированием воздуха, расположенные в любых макроклиматических районах).



ГАРАНТИЯ

1. Гарантийные обязательства

Изготовитель гарантирует соответствие настоящего оборудования требованиям технических условий при соблюдении потребителем правил транспортирования, хранения, монтажа и эксплуатации.

Гарантийный срок эксплуатации составляет **36 месяцев (3 года)** от даты продажи через торговую или монтажную организацию.

При отсутствии отметки продавца в паспорте о дате продажи гарантийный срок исчисляется от даты производства. Дата производства зашифрована в кодовом номере на задней части корпуса изделия.

Гарантийные обязательства не действительны, если причиной неисправности оборудования являются:

- повреждения прибора, вызванные скачком напряжения, обнаружение следов подключения к нереккомендованным источникам электропитания, не предназначенным для данного прибора;
- наличие внешних или внутренних механических повреждений, обнаружение следов воздействия на прибор домашних животных, насекомых, грызунов и посторонних предметов;
- обнаружение внутри прибора следов воздействия на него жидкостей (коррозия, окисление);
- обнаружение следов неквалифицированного ремонта прибора, а также вмешательство в его программное обеспечение;
- наличие следов несанкционированного изменения конструкции, не предусмотренного производителем, воздействие каких-либо других внешних факторов, нарушающих работоспособность данного оборудования;
- нарушение правил эксплуатации, целостности кодового номера изделия, обнаружение стертости (поврежденного) кодового номера изделия.

Гарантийные обязательства действуют только при предъявлении данного паспорта. Изготовитель не несет ответственности и не возмещает ущерб за дефекты, возникшие по вине потребителя при несоблюдении правил эксплуатации и монтажа.

2. Общие рекомендации по гарантийному ремонту

При отправке в ремонт оборудования услугами транспортной компании просим наклеивать на коробку табличку с надписью крупным шрифтом «В РЕМОНТ». А также прилагать акт с указанием дефектов и условий их проявления, комплектности оборудования, контактного лица, номера контактного телефона, e-mail; для гарантийного оборудования – даты покупки и номера расходной накладной, названия компании покупателя.



Данные устройства:

Модель _____

Дата сборки _____

Серийный номер _____

Упаковку произвел:

_____ / _____ / ШТАМП ПРОДАВЦА

Дата продажи « ____ » _____ 20 ____ г.



Круглосуточная техподдержка
по оборудованию **АйТек ПРО**
8 800 700 20 95

Товар прошел сертификацию



Не утилизировать как
бытовой отход

Изготовитель: ООО «ВИПАКС+»

Место нахождения: 115162, г. Москва, вн.тер.г. муниципальный округ Якиманка,
ул. Мытная, д. 40, к. 4, кв. 135

Адрес производства: Россия, г. Пермь, ул. Краснова, д. 24

Страна происхождения – Россия

Тел.: 8-800-700-20-95

E-mail: info@vipaks.com

Сайт: <https://vipaks.com>

