



Руководство по эксплуатации панелей видеодомофона АйТек ПРО



Black



Silver

Premium AHD 1080p



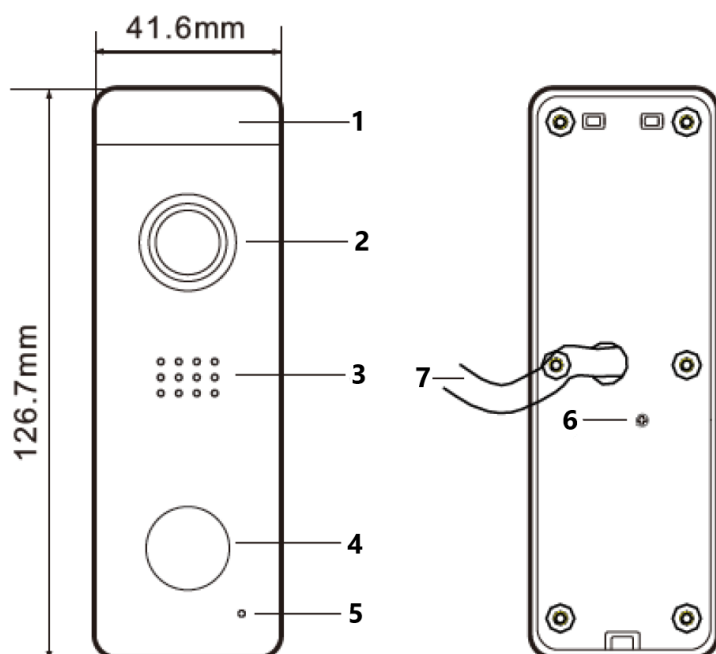
КОМПЛЕКТАЦИЯ

1. Панель видеодомофона - 1 шт.
2. Поворотный уголок – 1 шт.
3. Руководство по эксплуатации – 1 шт.
4. Монтажный комплект – 1 шт.

ТЕХНИЧЕСКИЕ ХАРАКТЕРИСТИКИ

Камера	1/2.7" CMOS 1080P
Угол обзора	140°
Разрешение	1080P
Стандарты видео	CVBS/AVD
Подсветка	ИК-подсветка (120°)
Питание	DC 12В
Температура	- 40°C +50°C
Тип крепления	Накладной
Выходы управления	100 mA max.
Габариты	126.7x41,6 мм

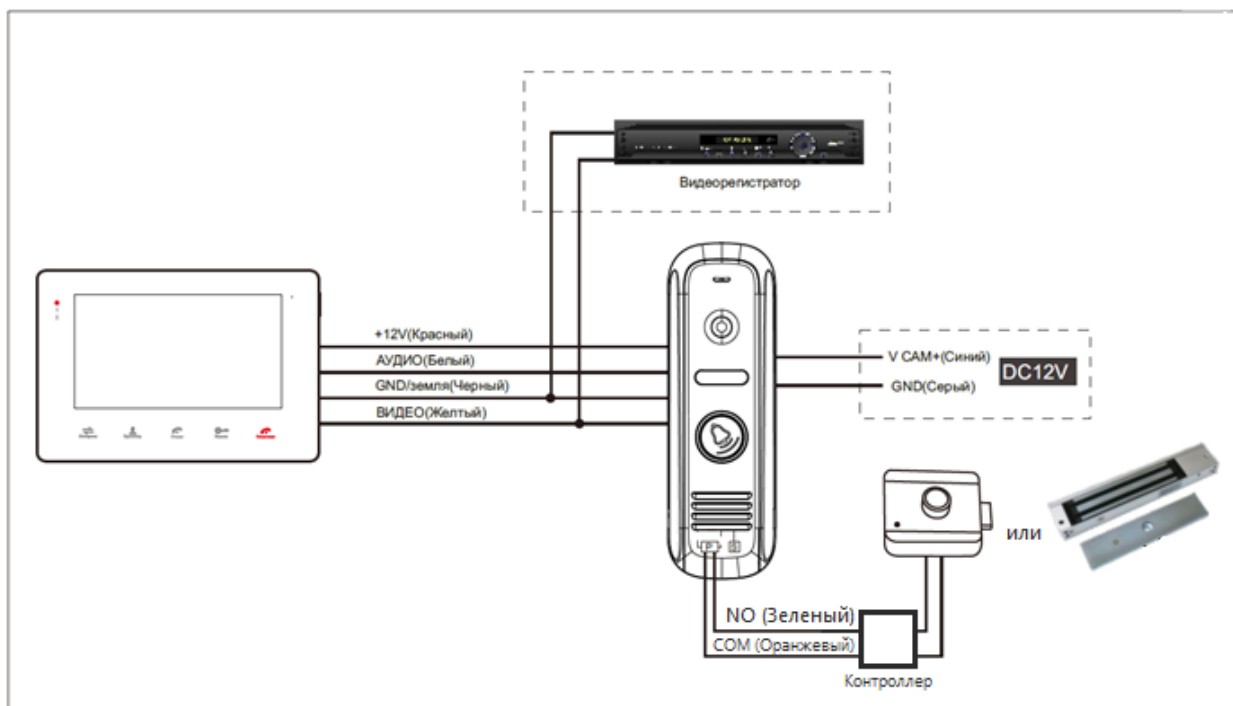
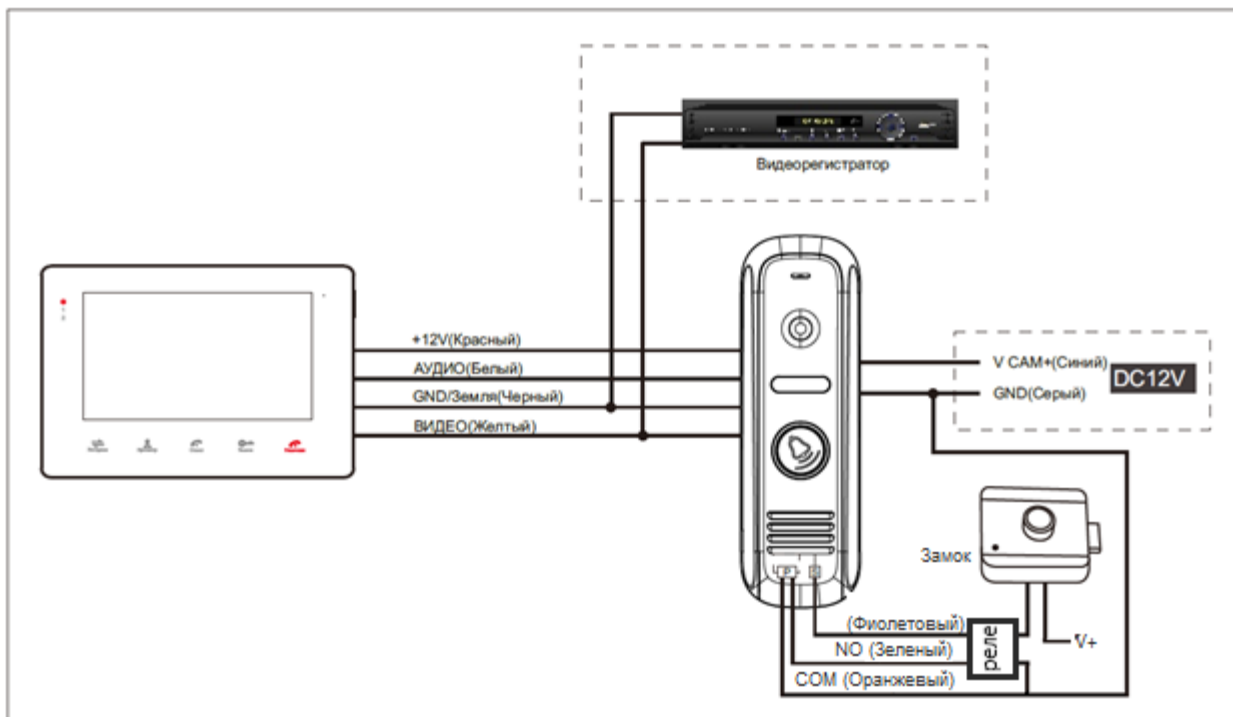
ВНЕШНИЙ ВИД



1	ИК-подсветка	5	Микрофон
2	Камера	6	Регулировка громкости
3	Динамик	7	Провода подключения
4	Кнопка вызова		



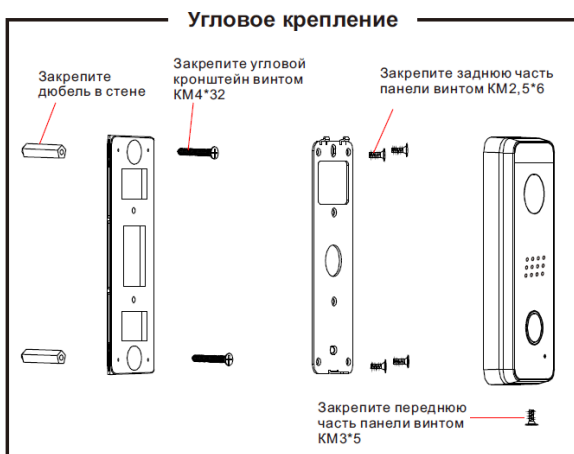
СХЕМА ПОДКЛЮЧЕНИЯ




Если камера в панели используется в постоянном режиме (например, для записи на регистратор), то необходимо объединить Синий и Красный провод.



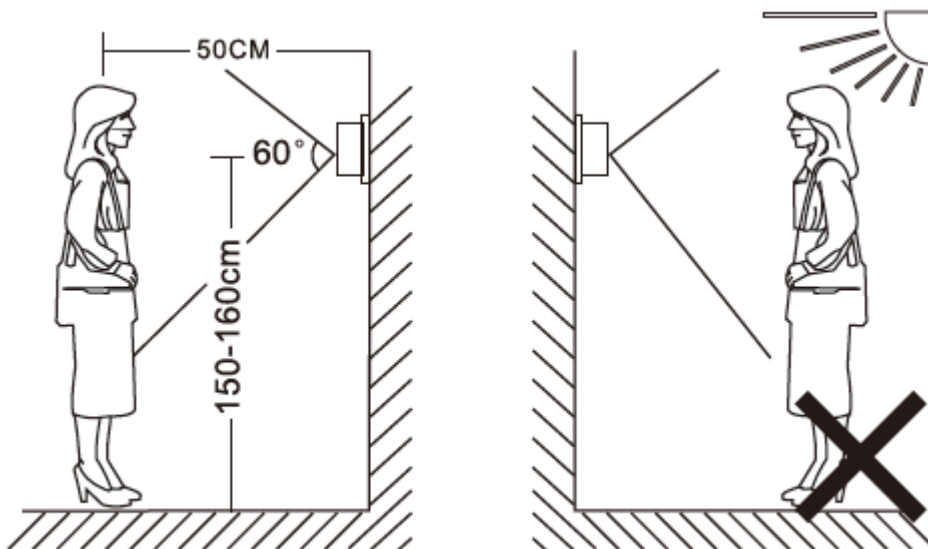
СПОСОБ УСТАНОВКИ



Увеличение громкости динамика.

На обратной стороне вызывной панели, есть регулятор (помечен как ) , для регулировки громкости динамика, поверните регулятор с помощью отвертки для уменьшения/увеличения громкости динамика.

РЕКОМЕНДАЦИИ ПО УСТАНОВКЕ



- Не устанавливайте вызывную панель под прямыми солнечными лучами, в условиях контакта с дождём, высоких температур, высокой влажности, запылённости и агрессивной химической среды.
- Перед установкой отключите питание
- Не устанавливайте панель ближе, чем в 30 см. от электроприборов.



ТРАНСПОРТИРОВАНИЕ И ХРАНЕНИЕ

Оборудование в транспортной таре перевозятся любым видом крытых транспортных средств (в железнодорожных вагонах, закрытых автомашинах, трюмах и отсеках судов, герметизированных отапливаемых отсеках самолетов и т.д.) в соответствии с требованиями действующих нормативных документов.

Условия транспортирования должны соответствовать условиям хранения 5 по ГОСТ 15150-69 (навесы или помещения, где колебания температуры и влажности воздуха несущественно отличаются от колебаний на открытом воздухе (например, палатки, металлические хранилища без теплоизоляции расположенные в макроклиматических районах с умеренным и холодным климатом в атмосфере любых типов).

Хранение оборудования в транспортной таре на складах изготовителя и потребителя должно соответствовать условиям 1 по ГОСТ 15150-69 (отапливаемые и вентилируемые склады, хранилища с кондиционированием воздуха, расположенные в любых макроклиматических районах).

ГАРАНТИЯ

1. Гарантийные обязательства

Изготовитель гарантирует соответствие настоящего оборудования требованиям технических условий при соблюдении потребителем правил транспортирования, хранения, монтажа и эксплуатации.

Гарантийный срок эксплуатации составляет **36 месяцев (3 года)** от даты продажи через торговую или монтажную организацию, но не более 42 месяцев от даты производства зашифрованной в кодовом номере на задней или нижней части корпуса изделия.

При отсутствии отметки продавца в настоящем руководстве о дате продажи гарантийный срок исчисляется от даты производства.

Гарантийные обязательства не действительны, если причиной неисправности оборудования являются:

- повреждения прибора, вызванные скачком напряжения, обнаружение следов подключения к не рекомендованным источникам электропитания, не предназначенных для данного прибора;
- наличие внешних или внутренних механических повреждений, обнаружение следов воздействия на прибор домашних животных, насекомых, грызунов и посторонних предметов;
- обнаружение внутри прибора следов воздействия на него жидкостей (коррозия, окисление);
- обнаружение следов неквалифицированного ремонта прибора, а также вмешательство в его программное обеспечение;
- наличие следов несанкционированного изменения конструкции, непредусмотренного производителем, воздействие каких-либо других внешних факторов, нарушающих работоспособность данного оборудования;
- нарушение правил эксплуатации, целостности кодового номера изделия, обнаружение стертого (поврежденного) кодового номера изделия;

Гарантийные обязательства действуют только при предъявлении настоящего руководства.



Изготовитель не несет ответственности и не возмещает ущерб за дефекты, возникшие по вине потребителя при несоблюдении правил эксплуатации и монтажа.

2. Общие рекомендации по гарантийному ремонту.

При отправке в ремонт оборудования услугами транспортной компании, просим наклеивать на коробку табличку с надписью крупным шрифтом «В РЕМОНТ». А также прилагать акт с указанием дефектов и условий их проявления, комплектности оборудования, контактного лица, номера контактного телефона, e-mail; для гарантийного оборудования – даты покупки и номера расходной накладной, названия компании покупателя.

Данные устройства:

Модель _____


Дата сборки _____

Серийный номер _____

Упаковку произвел:

_____ / _____ / ШТАМП ПРОДАВЦА

Дата продажи « ____ » _____ 20 ____ г



Круглосуточная техподдержка
по оборудованию **АйТек ПРО**
8800 700 84 59

Товар прошел сертификацию



Не утилизировать как
бытовой отход

Сделано в КНР