



Паспорт IP камеры АйТек ПРО



IPh-Mini PTZ 3x



ОПИСАНИЕ

Линейка IP камер АйТек ПРО включает в себя различные по разрешению и функционалу модели. Обновленное программное обеспечение Вы можете скачать на сайте <http://www.itech-cctv.ru> в разделе «Техподдержка». Все камеры обладают встроенным Web-сервером, русифицированным интерфейсом.

КОМПЛЕКТАЦИЯ

1. Камера видеонаблюдения - 1 шт.
2. Руководство по эксплуатации – 1 шт.
3. Монтажный комплект - 1шт.

ТЕХНИЧЕСКИЕ ХАРАКТЕРИСТИКИ

Модель	IPh-Mini PTZ 3x
Матрица	1/2.8" Sony IMX335 CMOS Sensor
Количество эффективных пикселей	2592(H)×1944 (V)
Чувствительность	Цвет: 0.01 лк @ (F 1 2, AGC вкл.), 0 лк с ИК
Видеопроцессор DSP	MSTAR MSC316DM
Скорость электронного затвора	1/10 - 1/10000 сек
Объектив	2,8-8 мм, Моторизированный объектив с функцией автофокус, 3x
Угол обзора объектива	H:95°- 47.2°; V:68°- 35°; D: 127°- 59°
Цифровое увеличение	Есть
Видеосжатие	Основной поток - H.265, H.264 Дополнительный поток - H.265, H.264
Битрейт видео	1 поток - 512 Кбит/сек-8 Мбит/сек 2 поток - 64 Кбит/сек - 2 Мбит/сек



Аудиосжатие	G.711-u/G.711-a
Битрейт аудио	настраиваемый до 64 Кбит/сек
Основной поток	5Мп (2592x1944) @ 15 к/с, 4Мп (2560x1440) @ 25 к/с, 3Мп (2304x1296) @ 25 к/с, 2Мп (1920x1080) @ 25 к/с, 1Мп (1280x720) @ 25 к/с
Дополнительный поток	D1/VGA (640x480)/360P/QVGA@30fps
Улучшение изображения	Регулировки сжатия, цвета, яркости, резкости, контрастности, баланса белого, экспозиции, компенсация засветки, настройка в условиях слабой освещенности, поворот по горизонтали, зеркальное изображение, наложение масок конфиденциальности, 2D/3D NR, WDR.
Переключение «День/ночь»	Механический ИК-фильтр с автопереключением
Детекция движения	Есть
Сетевое хранение	FTP, NFS
Протоколы	HTTP/RTSP/FTP/DST/SMTP/DHCP/NTP/NFS/ONVIF
Безопасность	Защита паролем, фильтрация IP-адресов, аутентификация с кэшированием, шифрование по протоколу HTTPS, контроль доступа к сети IEEE 802.1X, журнал регистрации доступа пользователей
Совместимость	ONVIF 2.6 (Profile S, Profile G)
Действия по тревоге	Отправка e-mail, активация канала записи
Сетевой интерфейс	Ethernet (10/100 Base-T)
Аудиовход /встроенный микрофон	Встроенный микрофон
Диапазон поворота	0° ~ 350°
Скорость поворота	0.5° ~180° /сек
Диапазон наклона	5° ~ 90°
Скорость наклона	0.5° ~180° /сек
Предустановки	256
Питание	DC 12V/PoE

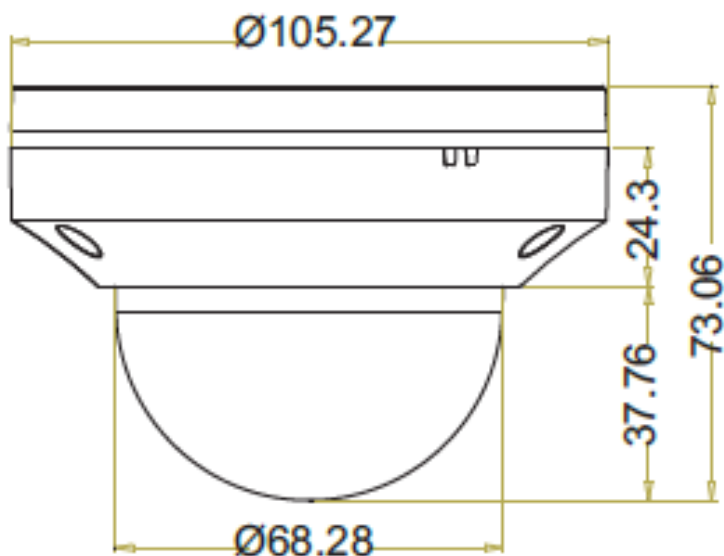


Потребляемая мощность	10 Вт
Рабочие условия	-30°C +60°C
Защита	IP66
Дальность действия ИК-подсветки	до 20 м
Материал корпуса	Металл
Размеры	Ø106x74 мм
Вес (нетто)	0,5 кг

Программное обеспечение	Версия ПО	Видеопоток	Аудиопоток	Управление PTZ	Детектор движения	Видеоаналитика
Domination	2.0.0.5	V	V	V	V	программная
Интеллект	4.10.4	V	V	V	V	программная
Macroscop	2.5.158	V	V	V	V	программная
TRASSIR	4.0	V	V	V	V	программная
Линия	7.7.0	V	V	V	V	-



ГАБАРИТЫ



ТРАНСПОРТИРОВАНИЕ И ХРАНЕНИЕ

Камеры в транспортной таре перевозятся любым видом крытых транспортных средств (в железнодорожных вагонах, закрытых автомашинах, трюмах и отсеках судов, герметизированных отапливаемых отсеках самолетов и т.д.) в соответствии с требованиями действующих нормативных документов.

Условия транспортирования должны соответствовать условиям хранения 5 по ГОСТ 15150-69 (навесы или помещения, где колебания температуры и влажности воздуха несущественно отличаются от колебаний на открытом воздухе (например, палатки, металлические хранилища без теплоизоляции, расположенные в макроклиматических районах с умеренным и холодным климатом в атмосфере любых типов).



Хранение камер в транспортной таре на складах изготовителя и потребителя должно соответствовать условиям 1 по ГОСТ 15150-69 (отапливаемые и вентилируемые склады, хранилища с кондиционированием воздуха, расположенные в любых макроклиматических районах).

ГАРАНТИЯ

1. Гарантийные обязательства

Изготовитель гарантирует соответствие настоящего оборудования требованиям технических условий при соблюдении потребителем правил транспортирования, хранения, монтажа и эксплуатации.

Гарантийный срок эксплуатации составляет **36 месяцев (3 года)** от даты продажи через торговую или монтажную организацию, но не более 42 месяцев от даты производства, зашифрованной в кодовом номере на задней или нижней части корпуса изделия.

При отсутствии отметки продавца в паспорте о дате продажи гарантийный срок исчисляется от даты производства.

Гарантийные обязательства не действительны, если причиной неисправности оборудования являются:

- повреждения прибора, вызванные скачком напряжения, обнаружение следов подключения к не рекомендованным источникам электропитания, не предназначенных для данного прибора;
- наличие внешних или внутренних механических повреждений, обнаружение следов воздействия на прибор домашних животных, насекомых, грызунов и посторонних предметов;



- обнаружение внутри прибора следов воздействия на него жидкостей (коррозия, окисление);
- обнаружение следов неквалифицированного ремонта прибора, а также вмешательство в его программное обеспечение;
- наличие следов несанкционированного изменения конструкции, непредусмотренного производителем, воздействие каких-либо других внешних факторов, нарушающих работоспособность данного оборудования;
- нарушение правил эксплуатации, целостности кодового номера изделия, обнаружение стертых (поврежденных) кодового номера изделия;

Гарантийные обязательства действуют только при предъявлении настоящего паспорта.

Изготовитель не несет ответственности и не возмещает ущерб за дефекты, возникшие по вине потребителя при несоблюдении правил эксплуатации и монтажа.

2. Общие рекомендации по гарантийному ремонту.

При отправке в ремонт оборудования услугами транспортной компании, просим наклеивать на коробку табличку с надписью крупным шрифтом «В РЕМОНТ». А также прилагать акт с указанием дефектов и условий их проявления, комплектности оборудования, контактного лица, номера контактного телефона, e-mail; для гарантийного оборудования – даты покупки и номера расходной накладной, названия компании покупателя.



Данные устройства:

Модель _____


Дата сборки _____

Серийный номер _____

Упаковку произвел:

_____ / _____ / ШТАМП ПРОДАВЦА

Дата продажи «___» _____ 20___ г



Круглосуточная техподдержка
по оборудованию **АйТек ПРО**
8800 700 84 59

Товар прошел сертификацию



Не утилизировать как
бытовой отход

Сделано в КНР