



Руководство по эксплуатации IP камер АйТек ПРО



IPs-PTZ 30x Smart-SCAN

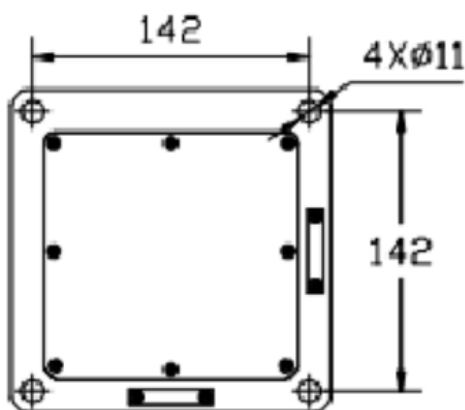


Благодарим Вас за приобретение IP камеры марки АйТек ПРО! Рекомендуем Вам перед началом работы с устройством ознакомиться с руководством и тщательно следовать всем правилам и предписаниям.

МЕРЫ ПРЕДОСТОРОЖНОСТИ

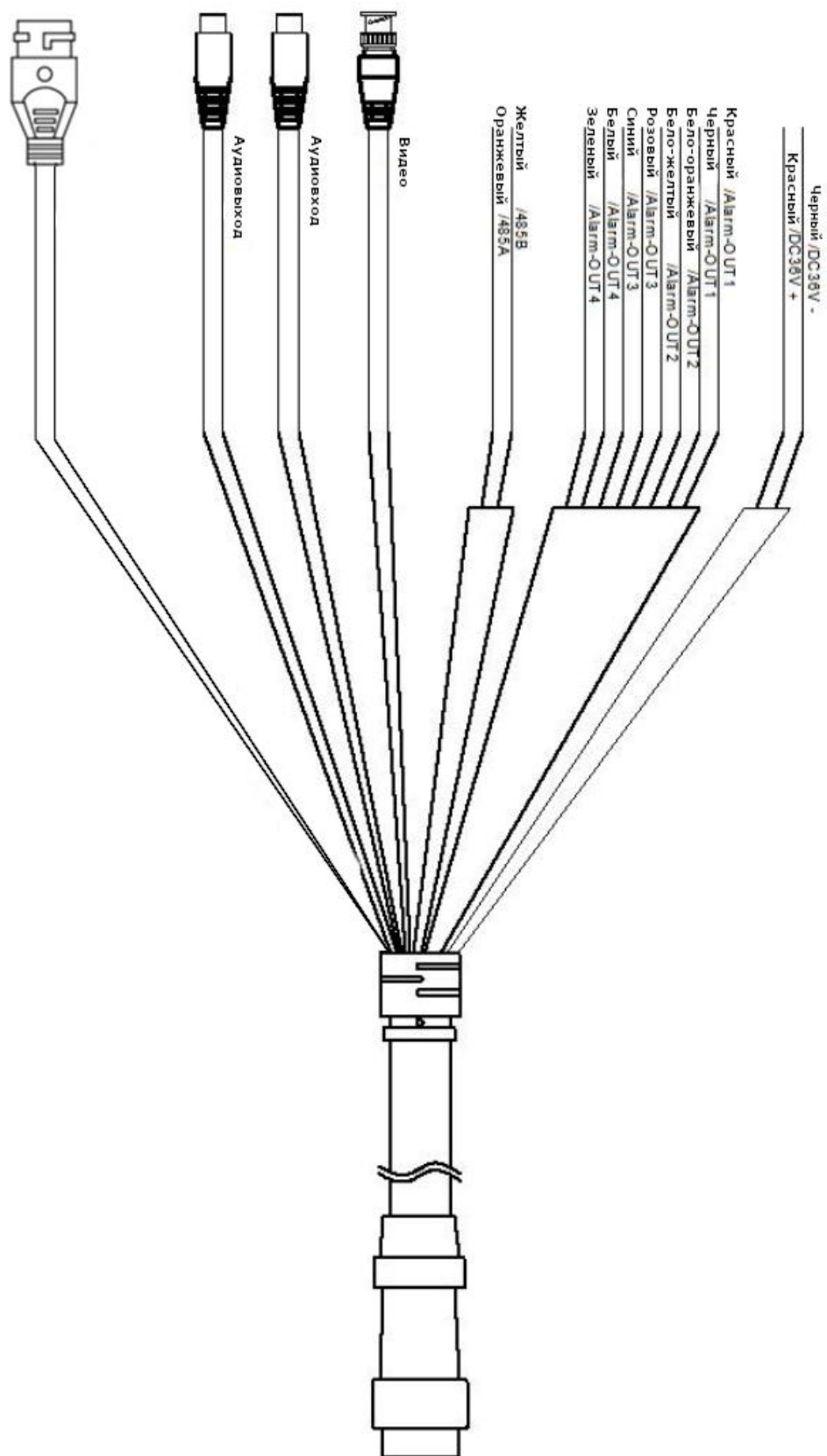
1. Внимательно прочитайте данное руководство по эксплуатации до монтажа и использования устройства.
2. При работе с устройством соблюдайте основные меры безопасности использования электрооборудования и эксплуатации электронных приборов.
3. Устройство должно работать только от того источника питания, который указан в спецификации (раздел Технические характеристики).
4. Не подвергайте устройство сильным вибрациям.
5. Техническое обслуживание должно проводиться только квалифицированным персоналом, запрещается самостоятельно разбирать видеокамеру.
6. При возникновении неполадок с видеокамерой, пожалуйста, обращайтесь к поставщику охранных услуг или в торговое предприятие, где было приобретено оборудование.

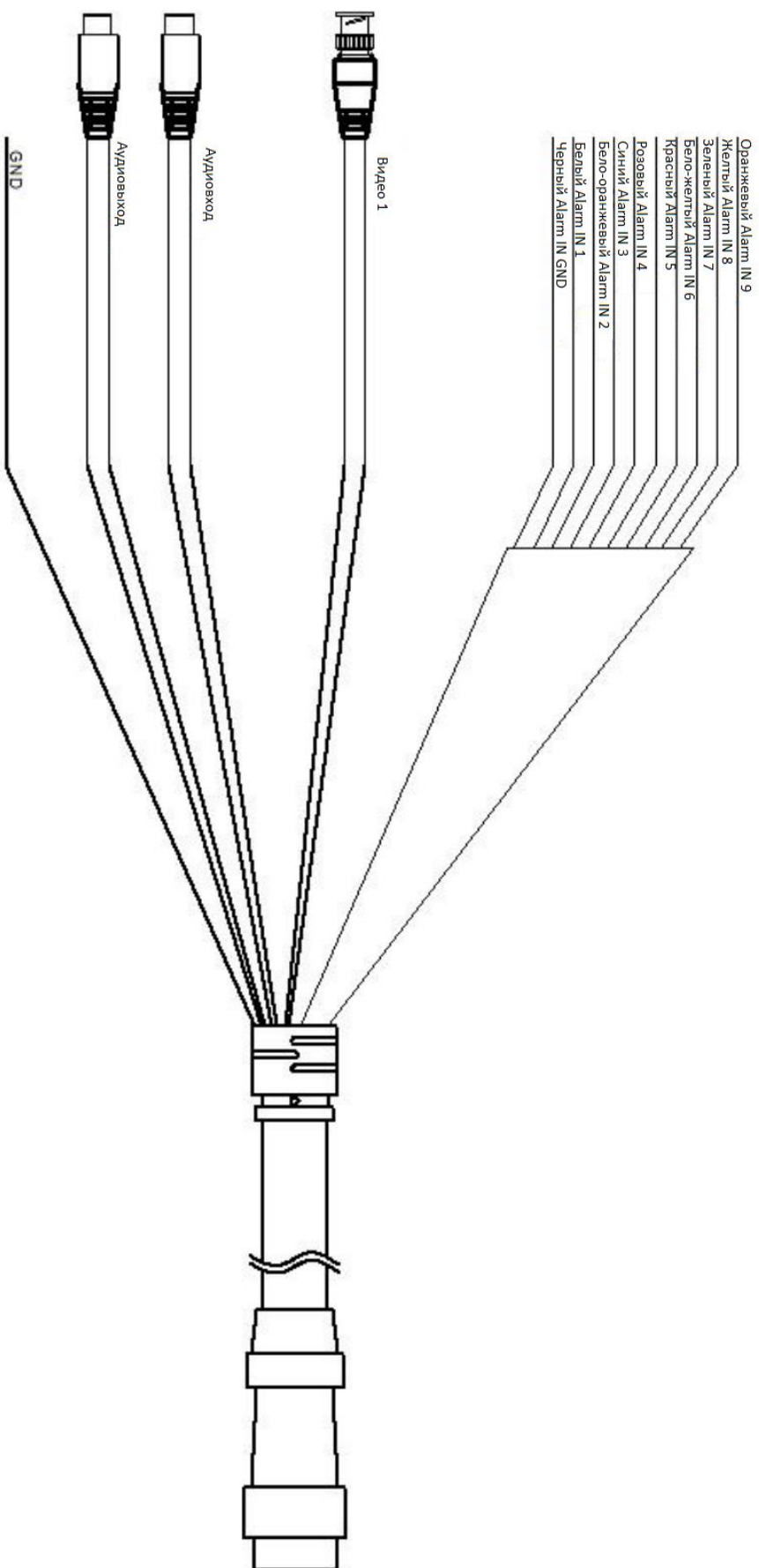
УСТАНОВКА





РАЗЪЕМЫ



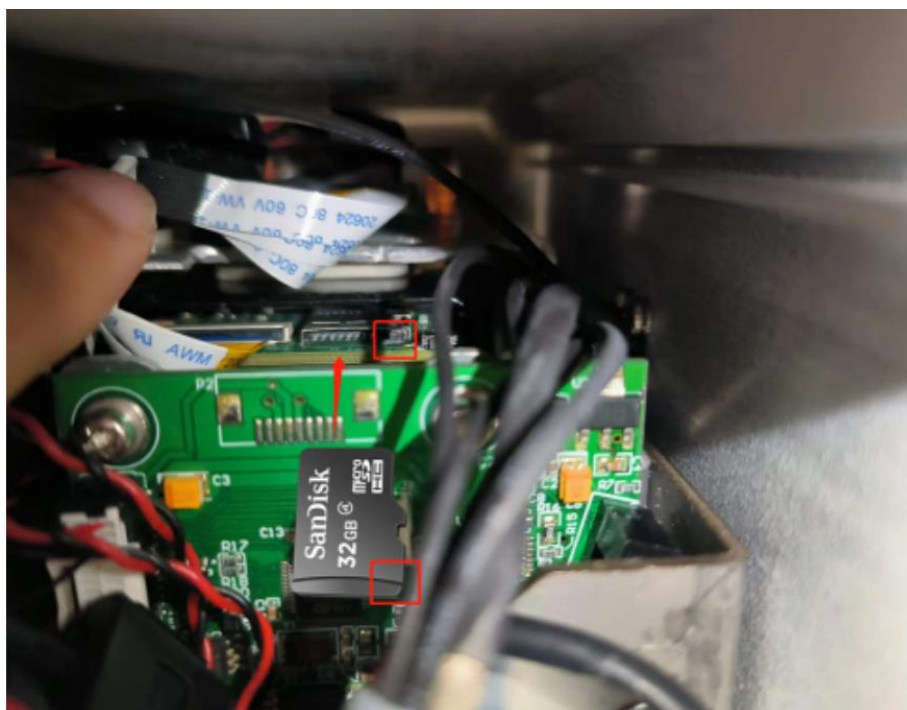




УСТАНОВКА SD КАРТЫ

Для подключения SD-карты необходимо вскрыть корпус устройства.

1. Отключите питание от камеры.
2. Открутить 4 винта на задней крышке одного из модулей. После необходимо вынуть заднюю крышку. Для извлечения задней крышки на оптическом модуле необходимо предварительно отсоединить дворник.
3. Установите SD карту.



ПОДКЛЮЧЕНИЕ

1. Подключите IP камеру по Ethernet-кабелю и кабелю питания 36В.
2. Произведите конфигурацию сетевых настроек в соответствии с параметрами вашей сети.
3. По умолчанию IP-адрес тепловизионного модуля камеры: 192.168.0.121 Пожалуйста, убедитесь, что IP-адрес компьютера и камеры находятся в одной подсети.
4. По умолчанию IP-адрес оптического модуля камеры: 192.168.0.120.



Пожалуйста, убедитесь, что IP-адрес компьютера и камеры находятся в одной подсети.

5. При первом подключении камеры Вам необходимо будет установить надстройку ActiveX. Рекомендуем использовать браузер Internet Explorer 9.0 и более поздние версии, совместимые с IE.

6. После установки надстройки обновите страницу, в окне «Пароль» установите пароль. (По умолчанию: **Имя пользователя – admin,** **Пароль – admin**). В окне авторизации введите логин и пароль, который вы установили:

Введите новый пароль

Новый пароль

Подтверждение

No Tip

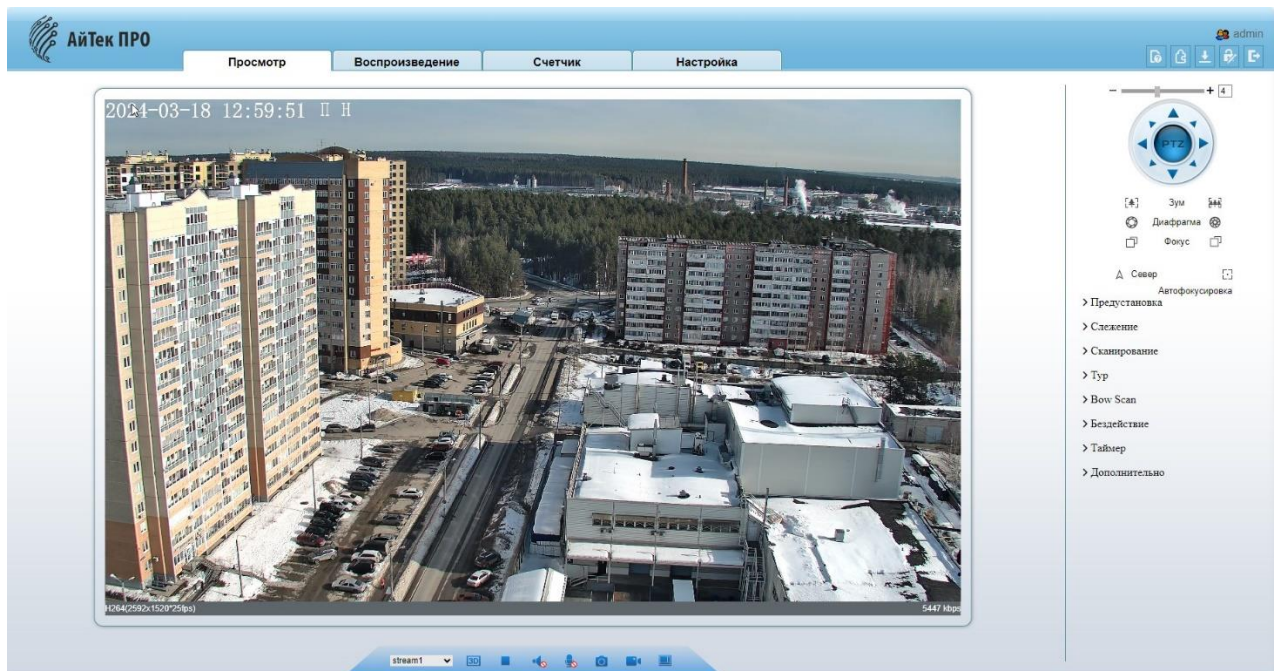
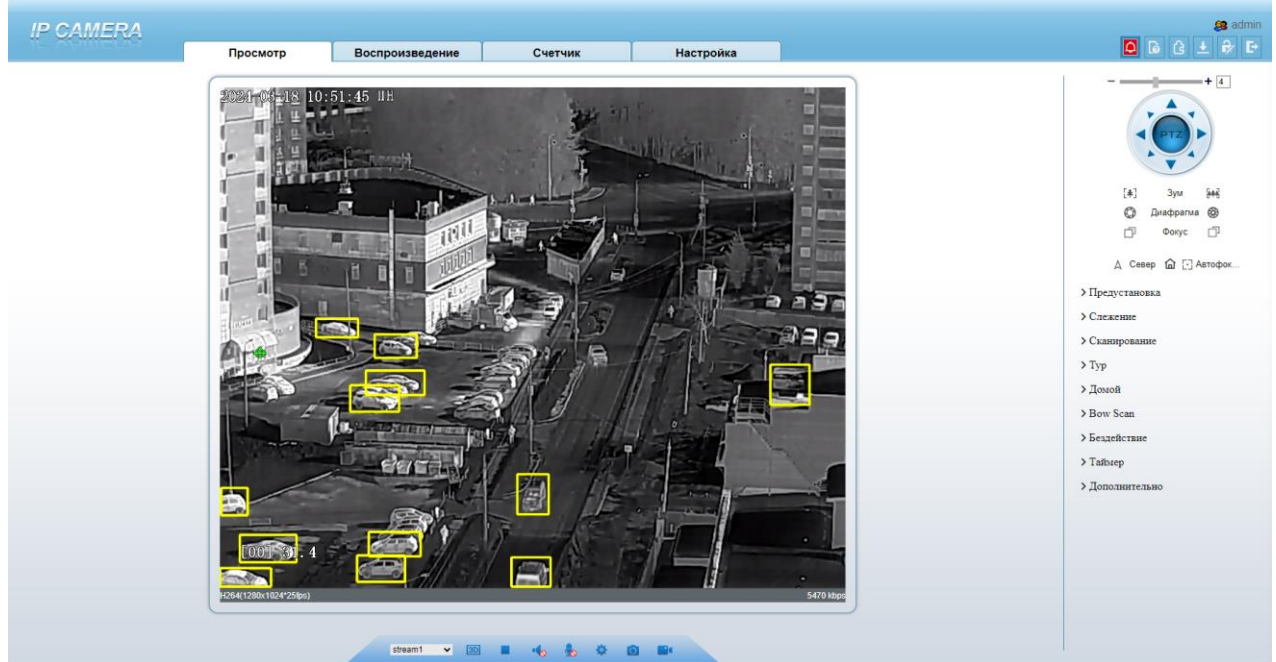
IP CAMERA

Русский ▼

Имя пользователя

Пароль

7. После входа на Web-интерфейс появится следующее окно, в котором можно просматривать изображение с камеры и произвести ее настройку:



8. Изменение IP адреса:

Зайдите в меню: Настройка -> Системные -> Сеть



Сеть

Номер	1
Протокол	IPv4

DHCP	<input type="checkbox"/> OFF
IP-адрес	<input type="text"/>
Маска подсети	<input type="text"/>
Основной шлюз	<input type="text"/>

DNS-сервер 1	<input type="text"/>
DNS-сервер 2	<input type="text"/>
MTU(1280-1500)	<input type="text"/>

Сброс

Сохранить

Камера по умолчанию использует следующие порты:

WEB: 80

RTSP: 554

RTSP URL:

rtsp://логин:пароль@IP-адрес:554/sn/live/1/1 – 1 поток для оптического и теплового модуля

rtsp://логин:пароль@IP-адрес:554/sn/live/1/2– 2 поток для оптического и теплового модуля

ONVIF: 80

СБРОС НА ЗАВОДСКИЕ УСТАНОВКИ

Для сброса камеры на заводские установки нажмите и удерживайте кнопку RESET более 10 секунд.

