



Паспорт

Аккумулятор АйТек ПРО LiFePO4 26Ah12.8V





Производитель оставляет за собой право вносить изменения в параметры работы системы, улучшать технические характеристики изделия и менять внешний вид корпусов без предварительного уведомления.

ОПИСАНИЕ

Литий-железо-фосфатные аккумуляторы предназначены для автономного электропитания в различных системах (видеонаблюдения, ОПС, СКУД). Серия Аккумуляторов АйТек ПРО LiFePO₄ различной емкости под напряжение 12.8В (12 VDC) и имеют ряд преимуществ по сравнению со свинцово-кислотными аккумуляторами, являются полными их заменителями. Обладают большой плотностью энергии, высокой безопасностью, длительным сроком службы – более 1000 циклов. Характеризуются быстрой скоростью зарядки и устойчивостью к высоким токам разряда. Высокий уровень безопасности достигается за счёт применения BMS платы в устройстве аккумуляторов и высокой химической стабильности, что делает их безопасными для использования в различных устройствах, электрических системах, в том числе в более суровых погодных условиях (-10~50°C). Рекомендуется для совместного применения в блоках резервного питания российского и зарубежного производства.

Конструкция соответствует ГОСТ 12.2.007.12-88.

КОМПЛЕКТАЦИЯ

1. Аккумулятор – 1 шт.

Меры безопасности



Запрещается вскрывать аккумуляторы и использовать с разгерметизированным или поврежденным корпусом!



Запрещается нахождение аккумуляторов вблизи открытого пламени и искрообразования!



Запрещается нарушать режимы заряда/разряда аккумуляторов! Нарушение режимов приводит к выходу из строя аккумуляторов.



Запрещается использовать аккумуляторы разных марок и серий в одной электрической цепи.



Не погружайте аккумулятор в воду.



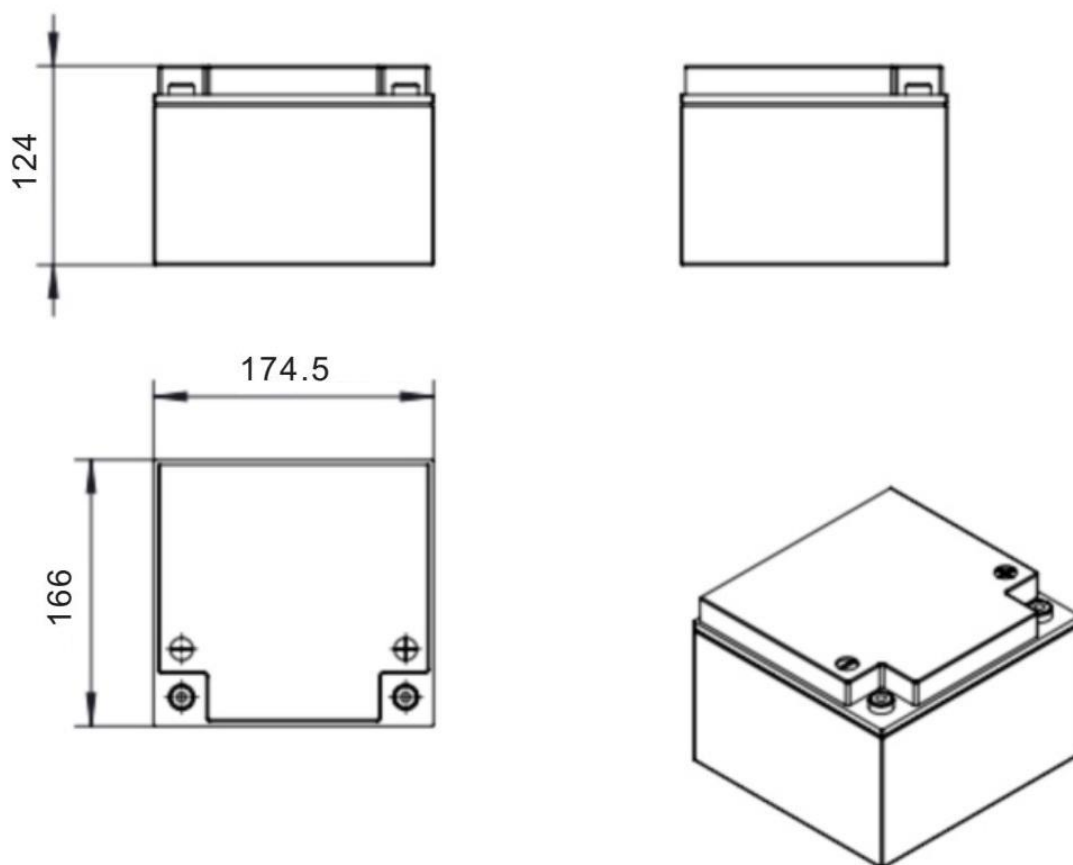
ТЕХНИЧЕСКИЕ ХАРАКТЕРИСТИКИ

Модель	АйТек ПРО LiFePO4 26Ah12.8V
Материал корпуса	ABS-пластик
Тип клем	M6
Тип батарей	LiFePO4 (Литий-железо-фосфатный)
Номинальное напряжение	12,8В
Номинальная емкость	17А ± 0,05
Ток разряда	Номинальный 13А (Макс. 26А)
Ток заряда	Номинальный 5,2А (Макс. 13А)
Защита от превышения тока разряда	От 11А
Рекомендуемое напряжение отключения по разряду	10В
Метод заряда	CC/CV
Жизненный цикл заряд/разряд, циклов	Более 1000
Функции BMS-платы	Защиты от перегрузки по заряду, перегрузки по разряду, перегрузки по току, защиты от короткого замыкания
Саморазряд	Не подвержен (После стандартной зарядки, при температуре 25 С в течении 28 дней, остаточная ёмкость более 95%)
Степень защиты (IPX)	IP66
Структура аккумулятора	4P4S (32700/6Ач)
Рабочая температура	-10°C +50°C
Рекомендуемый температурный диапазон заряда	0°C 45°C



Рабочая влажность	<75%
Температура хранения	-10°C +50°C
Габариты	124x174,5x166 мм
Масса	3,085 кг

ГАБАРИТНЫЙ ЧЕРТЁЖ



ТРАНСПОРТИРОВАНИЕ И ХРАНЕНИЕ

Оборудование в транспортной таре изделия назначается группа упаковки II или III и перевозятся в соответствии с требованиями действующих нормативных документов компании перевозчика, согласно 9 классу опасных веществ и изделий.



Хранение оборудования в транспортной таре на складах изготовителя и потребителя должно соответствовать условиям ГОСТ 3 МЭК 60086-4-2018:

1. Храните батареи в хорошо вентилируемых, сухих и прохладных условиях.

Высокая температура и высокая влажность могут привести к ухудшению характеристик батареи и/или коррозии поверхности.

2. Не укладывайте картонные коробки батареи друг на друга, превышая указанную высоту.

Если друг на друга укладываются слишком много картонных коробок с батареями, батареи в самых нижних картонных коробках могут быть деформированы, и может произойти утечка электролита.

3. Избегайте хранения или размещения батарей на прямом солнечном свете или в местах, где

Когда батареи промокают, сопротивление изоляции может быть нарушено и может произойти саморазряд и коррозия. Тепло может вызвать порчу батарей.

4. Храните батареи в их оригинальной упаковке.

Когда батареи распакованы и смешаны, они могут быть закорочены или повреждены. См. приложение С для получения более детальной информации.



ГАРАНТИЯ

Гарантийные обязательства

Изготовитель гарантирует соответствие настоящего оборудования требованиям технических условий при соблюдении потребителем правил транспортирования, хранения, монтажа и эксплуатации.

Гарантийный срок эксплуатации составляет **36 месяцев (3 года)** от даты продажи через торговую или монтажную организацию, но не более 42 месяцев от даты производства зашифрованной в кодовом номере на задней или нижней части корпуса изделия.

При отсутствии отметки продавца в настоящем руководстве о дате продажи гарантийный срок исчисляется от даты производства.

Гарантийные обязательства не действительны, если причиной неисправности оборудования являются:

- повреждения прибора, вызванные скачком напряжения, обнаружение следов подключения к не рекомендованным источникам электропитания, не предназначенных для данного прибора;
- наличие внешних или внутренних механических повреждений, обнаружение следов воздействия на прибор домашних животных, насекомых, грызунов и посторонних предметов;
- обнаружение внутри прибора следов воздействия на него жидкостей (коррозия, окисление);
- обнаружение следов неквалифицированного ремонта прибора, а также вмешательство в его программное обеспечение;
- наличие следов несанкционированного изменения конструкции, непредусмотренного производителем, воздействие каких-либо других



внешних факторов, нарушающих работоспособность данного оборудования;

- нарушение правил эксплуатации, целостности кодового номера изделия, обнаружение стертого (поврежденного) кодового номера изделия;

Гарантийные обязательства действуют только при предъявлении настоящего руководства.

Изготовитель не несет ответственности и не возмещает ущерб за дефекты, возникшие по вине потребителя при несоблюдении правил эксплуатации и монтажа.



Данные устройства:

Модель _____
Дата сборки _____
Серийный номер _____

Упаковку произвел:

_____ / _____ / ШТАМП ПРОДАВЦА

Дата продажи «___» _____ 20 ___ г



Круглосуточная техподдержка
по оборудованию **АйТек ПРО**
8 800 700 20 95

Товар прошел сертификацию



Не утилизировать как
бытовой отход

Сделано в КНР