

ООО «ВИПАКС+»



Паспорт IP камер АйТек ПРО



IPe-OF 4Mp (f=2,8)
(уличная)

www.itech-cctv.ru



ОПИСАНИЕ

Линейка IP камер АйТек ПРО включает в себя различные по разрешению и функционалу модели. Все камеры обладают встроенным Web-сервером, русифицированным интерфейсом.

КОМПЛЕКТАЦИЯ

1. Камера видеонаблюдения - 1 шт.
2. Руководство по эксплуатации – 1 шт.
3. Монтажный комплект - 1шт.
4. Паспорт – 1 шт.

ТЕХНИЧЕСКИЕ ХАРАКТЕРИСТИКИ

| | |
|---------------------------------|--|
| Модель | АйТек ПРО IPe-OF 4Mp (f=2,8) |
| Тип | Уличная IP камера с ИК-подсветкой |
| Матрица | 1/3" SC401AI |
| Количество эффективных пикселей | 2560(H)x1440(V) |
| Чувствительность | Цвет: 0.01 лк @ F 1.2, ч/б: 0,001 лк @ F 1.2 |
| Видеопроцессор DSP | NT98562 |
| Объектив | f=2,8 мм |
| Угол обзора объектива | H.FOV: 93° |
| Скорость электронного затвора | 1/10 - 1/10000 сек |
| Переключение «День/ночь» | Механический ИК-фильтр с автопереключением |
| Видеосжатие | Основной поток - H.265, H.264 Дополнительный поток - H.265, H.264 |
| Битрейт видео | 1 поток: 95Кбит/сек ~ 10Мбит/сек; 2 поток: 95Кбит/сек ~ 1,5Мбит/сек; |
| Основной поток | 2MP(1920*1080) @ 30 кадров/сек 3MP(2048x1536) @ 25 кадров/сек 4MP(2560x1440) @ 25 кадров/сек |
| Дополнительный поток | D1 (704x576) @ 25 кадров/сек |



| | |
|---------------------------------|--|
| | HD1 (800x448) @ 25 кадров/с CIF (352x240) @ 25 кадров/с QVGA (640*360) @ 25 кадров/сек |
| Улучшение изображения | Регулировки сжатия, цвета, яркости, резкости, контрастности, баланса белого, экспозиции; компенсация засветки, настройка в условиях слабой освещенности, поворот по горизонтали, зеркальное изображение, наложение до 4 масок конфиденциальности, DWDR, Анти-туман |
| Цифровое увеличение | Есть |
| Детекция движения | Есть |
| Антисаботаж | Обнаружение закрытия |
| Сетевое хранение | FTP (отправка фото) |
| Протоколы | TCP/IP,HTTP,FTP,DHCP,DNS,DDNS,RTSP,NTP,SMTP/ONVIF/NETIP/P2P |
| Безопасность | Защита паролем, фильтрация IP-адресов, аутентификация с кэшированием, шифрование по протоколу HTTPS, контроль доступа к сети IEEE 802.1X, журнал регистрации доступа пользователей |
| Совместимость | ONVIF 16.12 |
| Smart-функции | Контроль периметра, детектор пересечения линии |
| Действия по тревоге | Отправка e-mail, активация канала записи |
| Сетевой интерфейс | Ethernet (10/100 Base-T) |
| Питание | DC 12В / PoE |
| Потребляемая мощность | 7 Вт |
| Рабочие условия | -45°C +55°C |
| Защита | Корпус IP67 (необходима дополнительная герметизация разъемов) |
| Дальность действия ИК-подсветки | до 30 м |
| Материал корпуса | Металл |
| Размеры | 198x70 |
| Вес (нетто) | 0,3 кг |

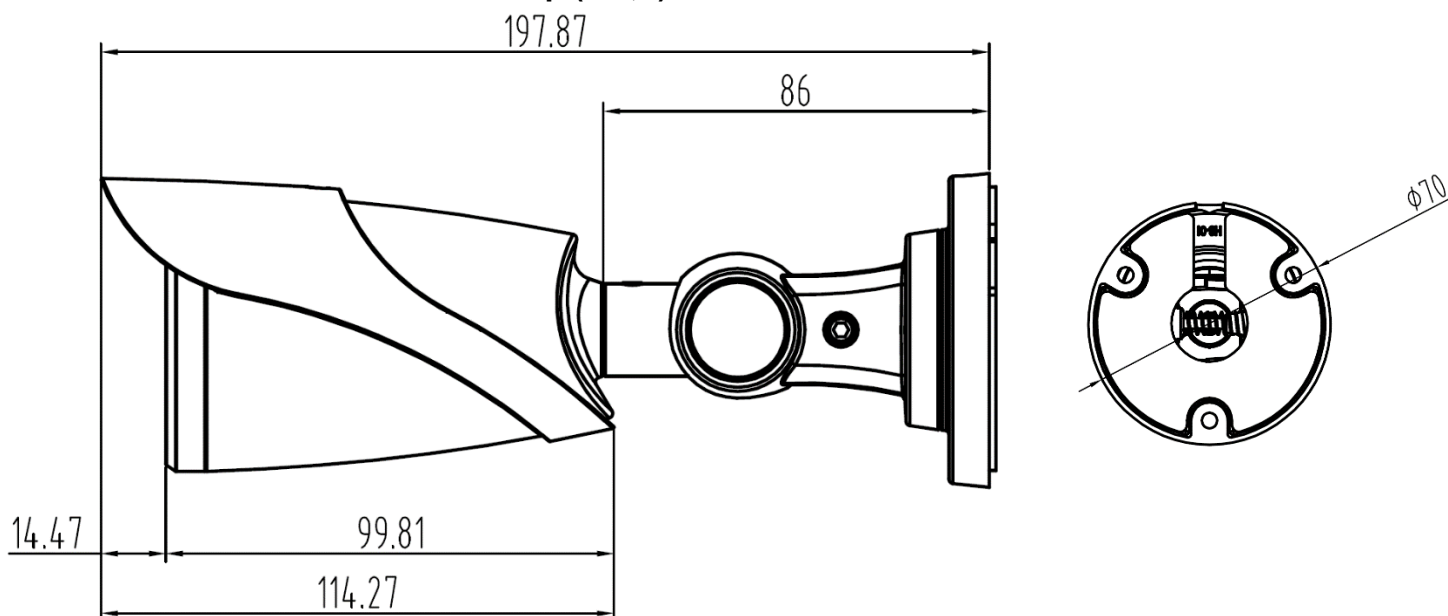


| Программное обеспечение | Версия ПО | Видеопоток | Аудиопоток | Управление PTZ | Детектор движения | Видеоаналитика |
|-------------------------|-----------|------------|------------|----------------|-------------------|----------------|
| Domination | 2.0.0.5 | ✓ | НЕТ | НЕТ | ✓ | программная |
| Интеллект | 4.10.4 | ✓ | НЕТ | НЕТ | ✓ | программная |
| Macroscop | 2.5.158 | ✓ | НЕТ | НЕТ | ✓ | программная |
| TRASSIR | 4.0 | ✓ | НЕТ | НЕТ | ✓ | программная |
| Линия | 7.7.0 | ✓ | НЕТ | НЕТ | ✓ | - |

**Актуальную информацию можете найти на сайте производителя www.itech-cctv.ru*

ГАБАРИТЫ

АйТек ПРО IPe-OF 4Mp (f=2,8)



ТРАНСПОРТИРОВАНИЕ И ХРАНЕНИЕ

Камеры в транспортной таре перевозятся любым видом крытых транспортных средств (в железнодорожных вагонах, закрытых автомашинах, трюмах и отсеках судов, герметизированных отапливаемых отсеках самолетов и т.д.) в соответствии с требованиями действующих нормативных документов.

Условия транспортирования должны соответствовать условиям хранения 5 по ГОСТ 15150-69 (навесы или помещения, где колебания



температуры и влажности воздуха несущественно отличаются от колебаний на открытом воздухе (например, палатки, металлические хранилища без теплоизоляции, расположенные в макроклиматических районах с умеренным и холодным климатом в атмосфере любых типов).

Хранение камер в транспортной таре на складах изготовителя и потребителя должно соответствовать условиям 1 по ГОСТ 15150-69 (отапливаемые и вентилируемые склады, хранилища с кондиционированием воздуха, расположенные в любых макроклиматических районах).

ГАРАНТИЯ

1. Гарантийные обязательства

Изготовитель гарантирует соответствие настоящего оборудования требованиям технических условий при соблюдении потребителем правил транспортирования, хранения, монтажа и эксплуатации.

Гарантийный срок эксплуатации составляет **36 месяцев (3 года)** от даты продажи через торговую или монтажную организацию, но не более 42 месяцев от даты производства, зашифрованной в кодовом номере на задней или нижней части корпуса изделия.

При отсутствии отметки продавца в настоящем паспорте о дате продажи гарантийный срок исчисляется от даты производства.

Гарантийные обязательства не действительны, если причиной неисправности оборудования являются:



- повреждения прибора, вызванные скачком напряжения, обнаружение следов подключения к не рекомендованным источникам электропитания, не предназначенных для данного прибора;
- наличие внешних или внутренних механических повреждений, обнаружение следов воздействия на прибор домашних животных, насекомых, грызунов и посторонних предметов;
- обнаружение внутри прибора следов воздействия на него жидкостей (коррозия, окисление);
- обнаружение следов неквалифицированного ремонта прибора, а также вмешательство в его программное обеспечение;
- наличие следов несанкционированного изменения конструкции, непредусмотренного производителем, воздействие каких-либо других внешних факторов, нарушающих работоспособность данного оборудования;
- нарушение правил эксплуатации, целостности кодового номера изделия, обнаружение стертого (поврежденного) кодового номера изделия;

Гарантийные обязательства действуют только при предъявлении настоящего паспорта.

Изготовитель не несет ответственности и не возмещает ущерб за дефекты, возникшие по вине потребителя при несоблюдении правил эксплуатации и монтажа.

2. Общие рекомендации по гарантийному ремонту.

При отправке в ремонт оборудования услугами транспортной компании, просим наклеивать на коробку табличку с надписью крупным



шрифтом «В РЕМОНТ». А также прилагать акт с указанием дефектов и условий их проявления, комплектности оборудования, контактного лица, номера контактного телефона, e-mail; для гарантийного оборудования – даты покупки и номера расходной накладной, названия компании покупателя.



Данные устройства:

Модель _____


Дата сборки _____

Серийный номер _____

Упаковку произвел:

_____ / _____ / ШТАМП ПРОДАВЦА

Дата продажи «___» _____ 20 ___ г



Круглосуточная техподдержка
по оборудованию **АйТек ПРО**
8800 700 84 59

Товар прошел сертификацию



Не утилизировать как
бытовой отход

Сделано в России

Изготовитель: ООО «ВИПАКС+»
Россия, 614015, г. Пермь, ул. Краснова, д. 24

Тел. (342) 206-04-22

e-mail: info@vipaks.ru

www.vipaks.ru

