



Паспорт IP камер АйТек ПРО



IPr-PTZ 25x 2Mp



Производитель оставляет за собой право вносить изменения в параметры работы системы, улучшать технические характеристики изделия и менять внешний вид корпусов без предварительного уведомления.

ОПИСАНИЕ

Линейка IP камер АйТек ПРО серии IPr включает в себя различные по разрешению и функционалу модели. Все камеры обладают встроенным Web-сервером и русифицированным интерфейсом. Последнюю версию ПО Вы можете скачать на сайте www.vipaks.com.

КОМПЛЕКТАЦИЯ

1. Камера видеонаблюдения - 1 шт.
2. Паспорт – 1 шт.
3. Руководство по эксплуатации – 1 шт.
4. Монтажный комплект - 1 шт.
5. Комплект для герметизации разъемов – 1 шт.
6. Кронштейн – 1 шт.

ТЕХНИЧЕСКИЕ ХАРАКТЕРИСТИКИ

| Модель | IPr-PTZ 25x 2Mp |
|---------------------------------|--|
| Матрица | 1/2.8" SONY IMX307 |
| Количество эффективных пикселей | 1920(H) x 1080(V) 2 M pixels |
| Чувствительность | Цвет: 0.002лк @ (F1.6, AGC вкл.), 0лк с ИК |
| Видеопроцессор DSP | NT98528BG |
| Ускоритель NPU | 1.5 Tflops |
| Скорость электронного затвора | 1/5 ~ 1/20000 сек |
| Объектив | f=5-125 мм вариофокальный моторизированный с автофокусом (трансфокатор), 25x оптический зум, 400x цифровой зум |
| Крепление объектива | Специализированное крепление |
| Угол обзора объектива | Горизонтальный (H): 56.9 ~ 2.9°, Вертикальный (V): 32.2 ~ 1.6°, Диагональный (D): 65.2 ~ 3.3° |
| Видеосжатие | Первый поток: H.265, H.264, H.265+, H.264+ |



| | |
|--------------------------|--|
| | Второй поток: H.265, H.264, MJPEG, H.265+, H.264+ Третий поток: H.265, H.264, H.265+, H.264+ |
| Профиль H.264/H.264+ | Baseline, Main, High |
| Профиль H.265/H.265+ | Main |
| Битрейт видео | 1 поток: 256Кбит/сек – 8192Кбит/сек 2 поток: 128Кбит/сек – 4096Кбит/сек 3 поток: 8Кбит/сек – 1536Кбит/сек |
| Аудиосжатие | G.711A/G711U |
| Битрейт аудио | 64 Кбит/сек |
| Основной поток | 1920x1080, 1280x960, 1280x720 @ 60 кадров/сек* |
| Дополнительный поток | 1280x720, 640x480, 320x240 @ 30 кадров/сек |
| Третий поток | 640x480, 320x240 @ 30 кадров/сек |
| Улучшение изображения | Регулировки сжатия, цвета, яркости, резкости, контрастности, баланса белого, экспозиции; компенсация засветки, настройка в условиях слабой освещенности, поворот по горизонтали, зеркальное изображение, наложение масок конфиденциальности, WDR, BLC, HLC, 3D-DNR, выделение до 8-и областей интереса (ROI) |
| Переключение «День/ночь» | Механический ИК-фильтр с автопереключением |
| Детекция движения | Есть (Расширенные функции обнаружения человека и транспорта) |
| Функции PTZ | Диапазон поворота: 360° Диапазон наклона: -10° ~ 90° Скорость поворота: 0,6° ~ 200°/с Скорость наклона: 0,6° ~ 100°/с Количество позиций: 255 Парковка: Есть Патрулирование: Есть 3D патрулирование: Есть Расписание PTZ: Есть |
| Антисаботаж | Обнаружение закрытия объектива |
| Распознавание объектов | Распознавание лиц**; обнаружение пешехода |



| | |
|--------------------------------|--|
| Сетевое хранение | FTP |
| Протоколы | TCP/IP, UDP, HTTP, UPnP, DHCP, PPPoE, DDNS, FTP, NTP, RTP/RTSP/RTMP, SNMP, SMTP, DNS, HTTPS, ONVIF |
| Безопасность | Защита паролем, фильтрация IP-адресов, аутентификация с кэшированием, контроль доступа к сети IEEE 802.1X, журнал регистрации доступа пользователей |
| Совместимость | ONVIF 22.12 |
| Smart-функции | PD&VD – обнаружение пешехода, авто; PID – вторжение/покидание периметра; LCD – пересечение линии; SOD – обнаружение неподвижного объекта; CC – перекрёстный подсчёт; SD – детектор превышения/отклонения заданного диапазона громкости звука; CD – определение плотности толпы; HM – тепловая карта; QD – определение длины очереди; RSD – обнаружение редких звуков |
| Действия по тревоге | Отправка e-mail, активация канала записи, PUSH Уведомление RCamMonitor, замыкание контакта встроенного реле |
| Сетевой интерфейс | Ethernet (10/100 Base-T) |
| Иные разъемы | Аналоговый выход BNC |
| Аудиовход /встроенный микрофон | Линейный аудиовход |
| Аудиовыход /встроенный динамик | Линейный аудиовыход |
| Тревожные интерфейсы | 1 вход\1 выход |
| Локальное хранилище | Micro-SD до 512Гб |
| Кнопка сброса настроек | Есть |
| Напряжение питания | DC 12В / PoE (IEEE802.3at) |
| Потребляемая мощность | DC12 В: 4 Вт (макс. 17 Вт) PoE: 4 Вт (макс. 18.2 Вт) |
| Рабочие условия | -40°С +60°С |



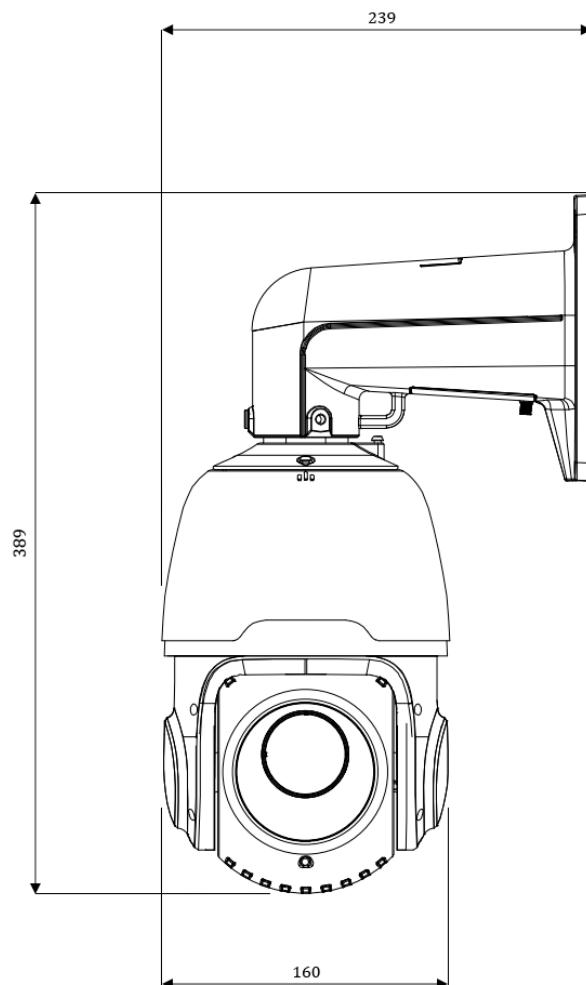
| | |
|---------------------------------|--|
| Защита корпуса | Пыль и влага - IP66 (необходима дополнительная герметизация разъемов)/ударостойкость – IK8 |
| Защита от статических разрядов | До 4000В |
| Дальность действия ИК-подсветки | До 100 м |
| LED-подсветка | Нет |
| Материал корпуса | Металл/Пластик |
| Габариты | Ø 160x389x239 мм |
| Вес (нетто), кг | 2,53 кг |

* При включении Smart-функций, распознавания объектов или опций широкого динамического диапазона (WDR), ограничиваются параметры видео потоков до 30 кадров в секунду.

** Работа с базой лиц доступна совместно с NVR-устройством записи R-серии. Модели устройств записи и совместимость конкретной функции уточняйте у специалистов технической поддержки компании ООО ВИПАКС+.



ГАБАРИТНЫЕ РАЗМЕРЫ



ТРАНСПОРТИРОВАНИЕ И ХРАНЕНИЕ

Камеры в транспортной таре перевозятся любым видом крытых транспортных средств (в железнодорожных вагонах, закрытых автомашинах, трюмах и отсеках судов, герметизированных отапливаемых отсеках самолетов и т.д.) в соответствии с требованиями действующих нормативных документов.

Условия транспортирования должны соответствовать условиям хранения 5 по ГОСТ 15150-69 (навесы или помещения, где колебания температуры и влажности воздуха несущественно отличаются от колебаний на



открытом воздухе (например, палатки, металлические хранилища без теплоизоляции, расположенные в макроклиматических районах с умеренным и холодным климатом в атмосфере любых типов).

Хранение камер в транспортной таре на складах изготовителя и потребителя должно соответствовать условиям 1 по ГОСТ 15150-69 (отапливаемые и вентилируемые склады, хранилища с кондиционированием воздуха, расположенные в любых макроклиматических районах).

ГАРАНТИЯ

1. Гарантийные обязательства

Изготовитель гарантирует соответствие настоящего оборудования требованиям технических условий при соблюдении потребителем правил транспортирования, хранения, монтажа и эксплуатации.

Гарантийный срок эксплуатации составляет **36 месяцев (3 года)** от даты продажи через торговую или монтажную организацию.

При отсутствии отметки продавца в паспорте о дате продажи гарантийный срок исчисляется от даты производства. Дата производства зашифрована в кодовом номере на задней части корпуса изделия.

Гарантийные обязательства не действительны, если причиной неисправности оборудования являются:

- повреждения прибора, вызванные скачком напряжения, обнаружение следов подключения к не рекомендованным источникам электропитания, не предназначенным для данного прибора;
- наличие внешних или внутренних механических повреждений, обнаружение следов воздействия на прибор домашних животных, насекомых, грызунов и посторонних предметов;



- обнаружение внутри прибора следов воздействия на него жидкостей (коррозия, окисление);
- обнаружение следов неквалифицированного ремонта прибора, а также вмешательство в его программное обеспечение;
- наличие следов несанкционированного изменения конструкции, непредусмотренного производителем, воздействие каких-либо других внешних факторов, нарушающих работоспособность данного оборудования;
- нарушение правил эксплуатации, целостности кодового номера изделия, обнаружение стертого (поврежденного) кодового номера изделия;

Гарантийные обязательства действуют только при предъявлении паспорте. Изготовитель не несет ответственности и не возмещает ущерб за дефекты, возникшие по вине потребителя при несоблюдении правил эксплуатации и монтажа.

2. Общие рекомендации по гарантийному ремонту.

При отправке в ремонт оборудования услугами транспортной компании, просим наклеивать на коробку табличку с надписью крупным шрифтом «В РЕМОНТ». А также прилагать акт с указанием дефектов и условий их проявления, комплектности оборудования, контактного лица, номера контактного телефона, e-mail; для гарантийного оборудования – даты покупки и номера расходной накладной, названия компании покупателя.

Данные устройства:

Модель

Дата сборки


Серийный номер

Упаковку произвел:

_____ / _____ / ШТАМП ПРОДАВЦА



Дата продажи « ___ » _____ 20 __ г



Круглосуточная техподдержка
по оборудованию **АйТек ПРО**
8800 700 84 59

Товар прошел сертификацию



Не утилизировать как
бытовой отход

Сделано в КНР