

ООО «ВИПАКС+»



Паспорт IP камер АйТек ПРО



IPe-OV 4Mp

(уличная)

Версия документа: 1.0



ОПИСАНИЕ

Линейка IP камер АйТек ПРО включает в себя различные по разрешению и функционалу модели. Все камеры обладают встроенным Web-сервером, русифицированным интерфейсом.

КОМПЛЕКТАЦИЯ

1. Камера видеонаблюдения - 1 шт.
2. Руководство по эксплуатации – 1 шт.
3. Монтажный комплект - 1шт.
4. Паспорт – 1 шт.

ТЕХНИЧЕСКИЕ ХАРАКТЕРИСТИКИ

Модель	АйТек ПРО IPe-OV 4Mp
Тип	Уличная IP камера с ИК-подсветкой
Матрица	1/3" SC401AI
Количество эффективных пикселей	2560(H)x1440(V)
Чувствительность	Цвет: 0.01 лк @ F 1.2, ч/б: 0,001 лк @ F 1.2
Видеопроцессор DSP	NT98562
Объектив	f=2,8 -12 мм
Угол обзора объектива	H.FOV: 100 - 30 °
Скорость электронного затвора	1/50 - 1/10000 сек
Переключение «День/ночь»	Механический ИК-фильтр с автопереключением
Видеосжатие	Основной поток - H.265, H.264 Дополнительный поток - H.265, H.264
Битрейт видео	1 поток: 95Кбит/сек ~ 10Мбит/сек; 2 поток: 95Кбит/сек ~ 1,5Мбит/сек;
Основной поток	2MP(1920*1080) @ 30 кадров/сек 3MP(2048x1536) @ 25 кадров/сек 4MP(2560x1440) @ 25 кадров/сек

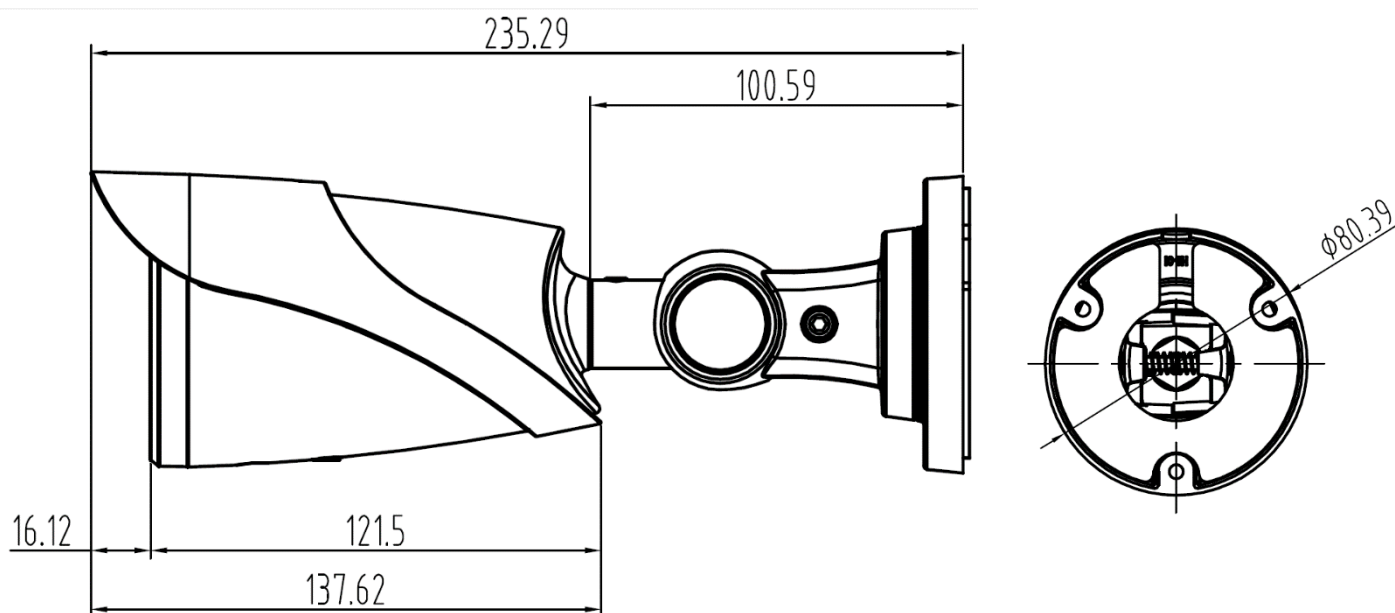


Дополнительный поток	D1 (704x576) @ 25 кадров/сек HD1 (800x448) @ 25 кадров/с CIF (352x240) @ 25 кадров/с QVGA (640*360) @ 25 кадров/сек
Улучшение изображения	Регулировки сжатия, цвета, яркости, резкости, контрастности, баланса белого, экспозиции; компенсация засветки, настройка в условиях слабой освещенности, поворот по горизонтали, зеркальное изображение, наложение до 4 масок конфиденциальности, DWDR, Анти-туман
Цифровое увеличение	Есть
Детекция движения	Есть
Антисаботаж	Обнаружение закрытия
Сетевое хранение	FTP (отправка фото)
Протоколы	TCP/IP,HTTP,FTP,DHCP,DNS,DDNS,RTSP,NTP,SMTP/ONVIF/NETIP/P2P
Безопасность	Защита паролем, фильтрация IP-адресов, аутентификация с кэшированием, шифрование по протоколу HTTPS, контроль доступа к сети IEEE 802.1X, журнал регистрации доступа пользователей
Совместимость	ONVIF 16.12
Smart-функции	Контроль периметра, детектор пересечения линии
Действия по тревоге	Отправка e-mail, активация канала записи
Сетевой интерфейс	Ethernet (10/100 Base-T)
Питание	DC 12В/PoE (IEEE802.3af)
Потребляемая мощность	7 Вт
Рабочие условия	-45°C +55°C
Защита	IP66
Дальность действия ИК-подсветки	до 30 м
Материал корпуса	Металл
Размеры	Ø120x97 мм
Вес (нетто)	0,5 кг



ГАБАРИТЫ

АйТек ПРО IPe-OV 4Мр



ТРАНСПОРТИРОВАНИЕ И ХРАНЕНИЕ

Камеры в транспортной таре перевозятся любым видом крытых транспортных средств (в железнодорожных вагонах, закрытых автомашинах, трюмах и отсеках судов, герметизированных отапливаемых отсеках самолетов и т.д.) в соответствии с требованиями действующих нормативных документов.

Условия транспортирования должны соответствовать условиям хранения 5 по ГОСТ 15150-69 (навесы или помещения, где колебания температуры и влажности воздуха несущественно отличаются от колебаний на открытом воздухе (например, палатки, металлические хранилища без теплоизоляции, расположенные в макроклиматических районах с умеренным и холодным климатом в атмосфере любых типов).

Хранение камер в транспортной таре на складах изготовителя и



потребителя должно соответствовать условиям 1 по ГОСТ 15150-69 (отапливаемые и вентилируемые склады, хранилища с кондиционированием воздуха, расположенные в любых макроклиматических районах).

ГАРАНТИЯ

1. Гарантийные обязательства

Изготовитель гарантирует соответствие настоящего оборудования требованиям технических условий при соблюдении потребителем правил транспортирования, хранения, монтажа и эксплуатации.

Гарантийный срок эксплуатации составляет **36 месяцев (3 года)** от даты продажи через торговую или монтажную организацию, но не более 42 месяцев от даты производства, зашифрованной в кодовом номере на задней или нижней части корпуса изделия.

При отсутствии отметки продавца в настоящем паспорте о дате продажи гарантийный срок исчисляется от даты производства.

Гарантийные обязательства не действительны, если причиной неисправности оборудования являются:

- повреждения прибора, вызванные скачком напряжения, обнаружение следов подключения к не рекомендованным источникам электропитания, не предназначенных для данного прибора;
- наличие внешних или внутренних механических повреждений, обнаружение следов воздействия на прибор домашних животных, насекомых, грызунов и посторонних предметов;
- обнаружение внутри прибора следов воздействия на него жидкостей (коррозия, окисление);



- обнаружение следов неквалифицированного ремонта прибора, а также вмешательство в его программное обеспечение;
- наличие следов несанкционированного изменения конструкции, непредусмотренного производителем, воздействие каких-либо других внешних факторов, нарушающих работоспособность данного оборудования;
- нарушение правил эксплуатации, целостности кодового номера изделия, обнаружение стертого (поврежденного) кодового номера изделия;

Гарантийные обязательства действуют только при предъявлении настоящего паспорта.

Изготовитель не несет ответственности и не возмещает ущерб за дефекты, возникшие по вине потребителя при несоблюдении правил эксплуатации и монтажа.

2. Общие рекомендации по гарантийному ремонту.

При отправке в ремонт оборудования услугами транспортной компании, просим наклеивать на коробку табличку с надписью крупным шрифтом «В РЕМОНТ». А также прилагать акт с указанием дефектов и условий их проявления, комплектности оборудования, контактного лица, номера контактного телефона, e-mail; для гарантийного оборудования – даты покупки и номера расходной накладной, названия компании покупателя.



Данные устройства:

Модель _____


Дата сборки _____

Серийный номер _____

Упаковку произвел:

_____ / _____ / ШТАМП ПРОДАВЦА

Дата продажи «___» _____ 20 ___ г



Круглосуточная техподдержка
по оборудованию **АйТек ПРО**
8 800 700 20 95

Товар прошел сертификацию



Не утилизировать как
бытовой отход

Сделано в России

Изготовитель: ООО «ВИПАКС+»
Россия, 614015, г. Пермь, ул. Краснова, д. 24
Тел. (342) 206-04-22
e-mail: info@vipaks.com
www.vipaks.com

