



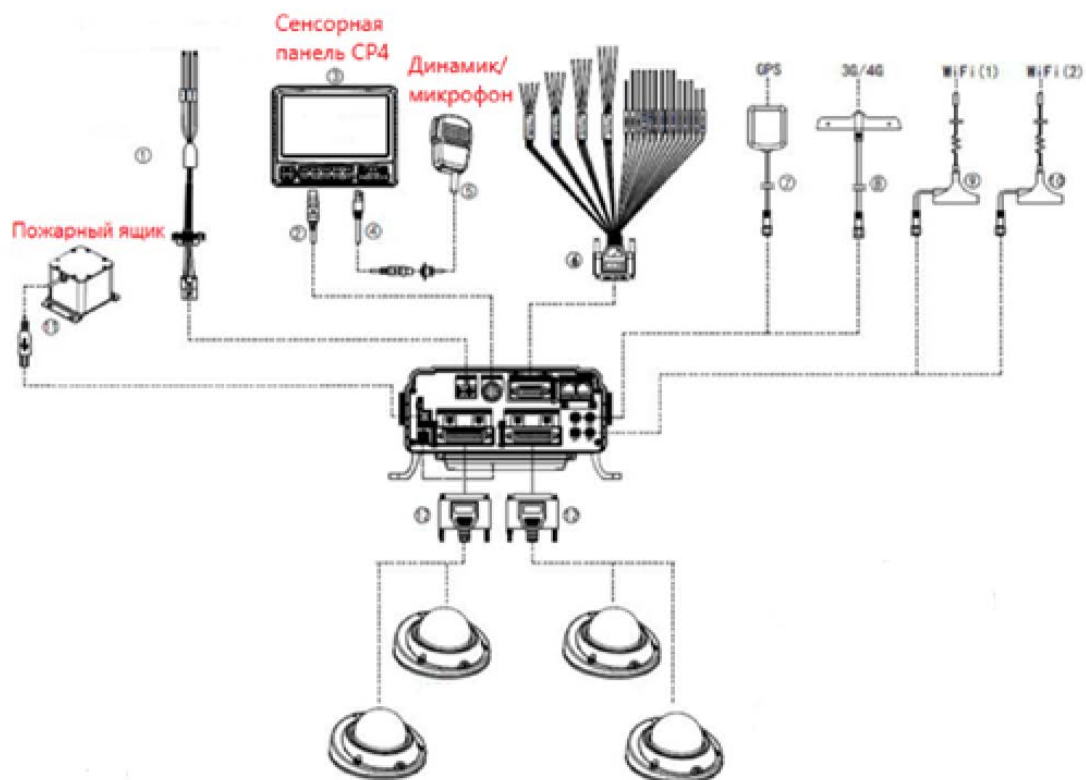
**РУКОВОДСТВО ПО ЭКСПЛУАТАЦИИ**  
Мобильный видеорегистратор  
**АйТек ПРО MNVR-04S GPS/Wi-Fi/4G**



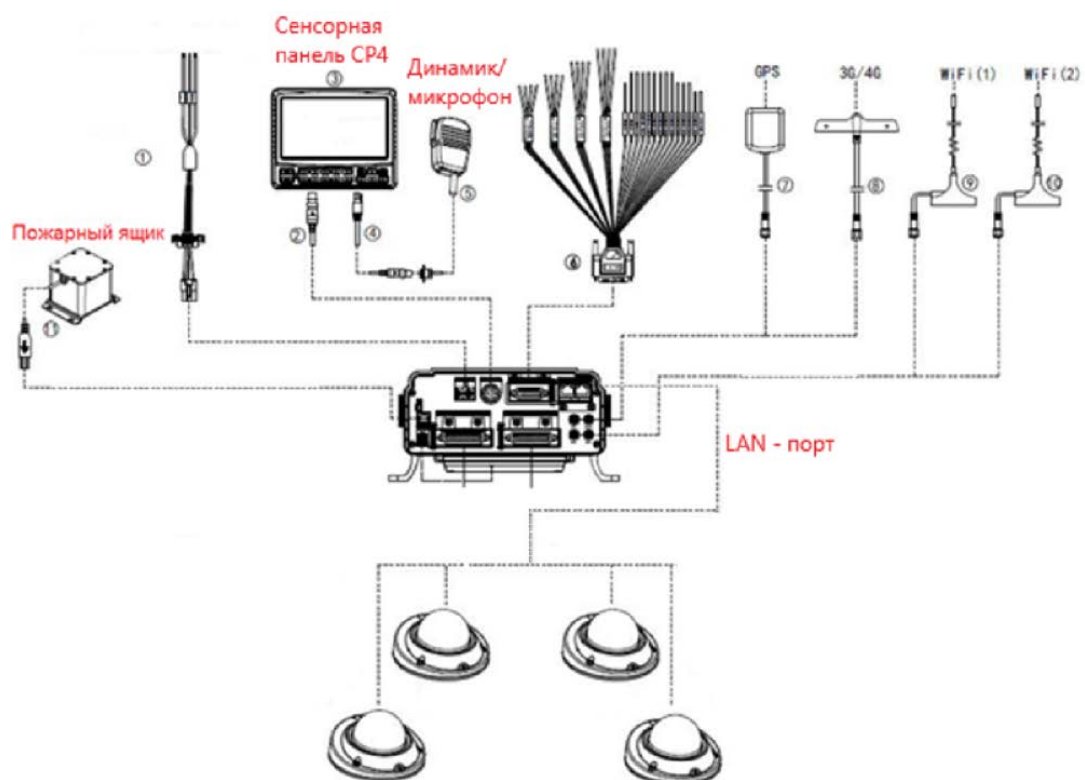


## СХЕМА ПОДКЛЮЧЕНИЯ

### Вариант №1.

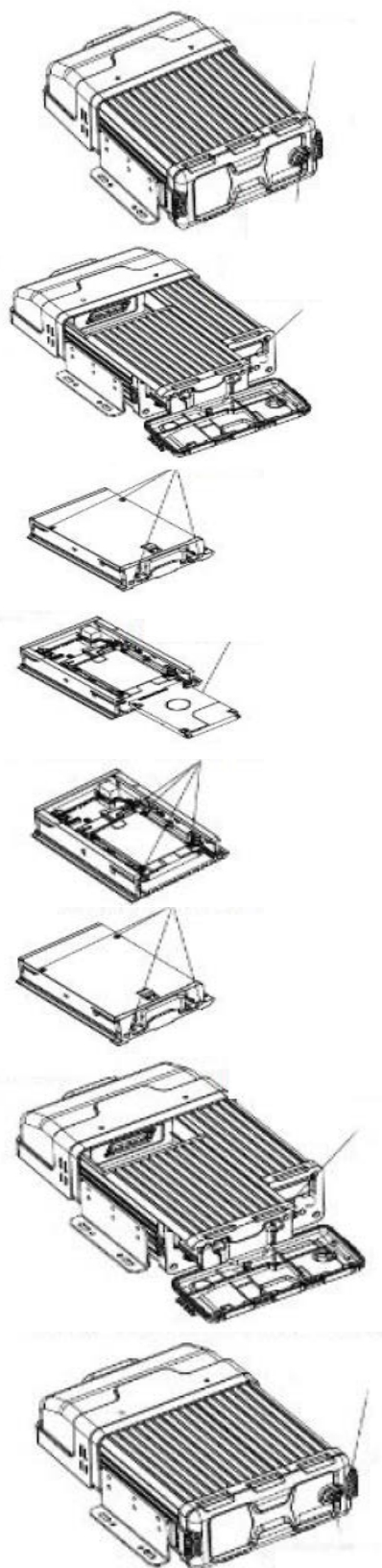


### Вариант №2.





## УСТАНОВКА ЖЕСТКОГО ДИСКА



1-1. Вставьте ключ и поверните его по часовой стрелке.

1-2. Откройте защелку и верхнюю крышку модуля.

2. Надавите и вытащите коробку для жесткого диска.

3. Открутите четыре шурупа на коробке.

4. Переверните коробку и вставьте жесткий диск.

5. Прикрутите жесткий диск шурупами.

6. Прикрутите коробку с жестким диском четырьмя шурупами.

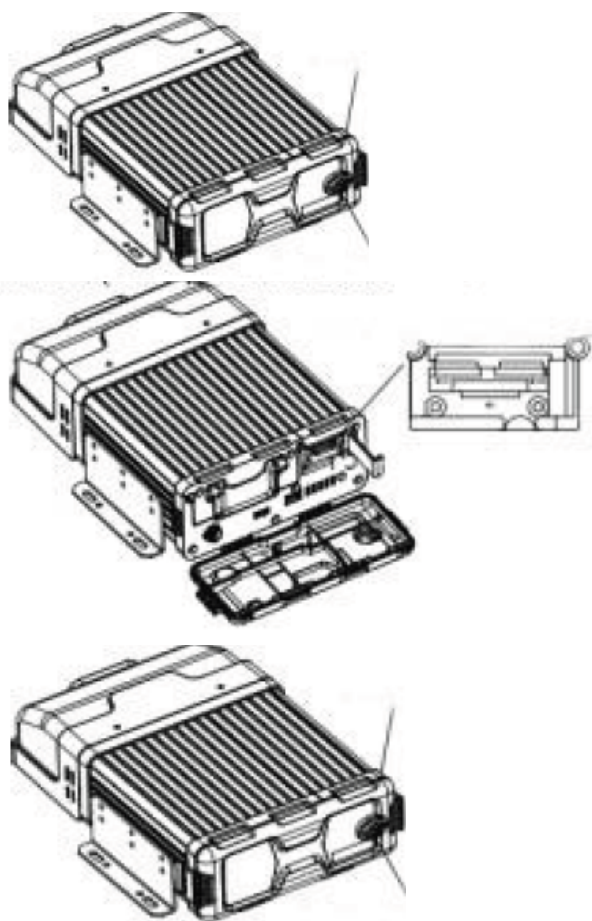
7. Надавите, чтобы установить коробку с жестким диском внутри модуля.

8-1. Закройте верхнюю крышку модуля.

8-2. Закройте модуль ключом.



## УСТАНОВКА SIM-КАРТЫ



1-1. Вставьте ключ и поверните его по часовой стрелке.

1-2. Откройте защелку и верхнюю крышку модуля.

2. Откройте слот, вставьте карту SIM и/или карту SD (вверху), затем закройте слот.

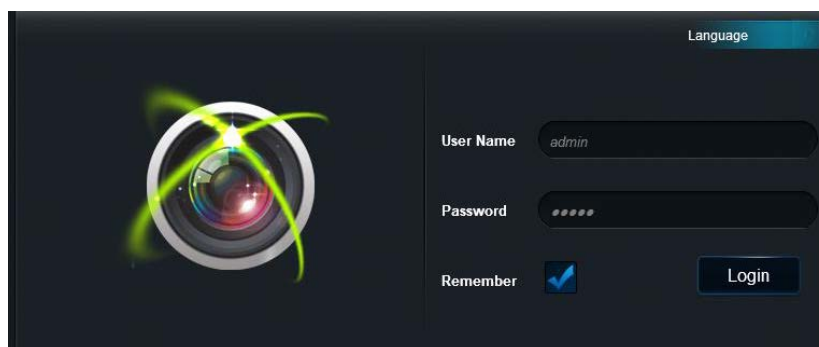
3-1. Закройте верхнюю крышку модуля.

3-2. Закройте модуль ключом.

## ПОДКЛЮЧЕНИЕ

### ВХОД В СИСТЕМУ

Для настройки системы необходимо осуществить Вход в систему, введите логин (в поле User name) и пароль (в поле Password).

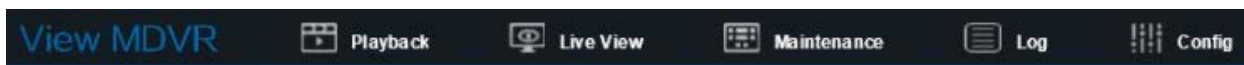


По умолчанию на регистраторе установлен логин: admin, пароль: admin

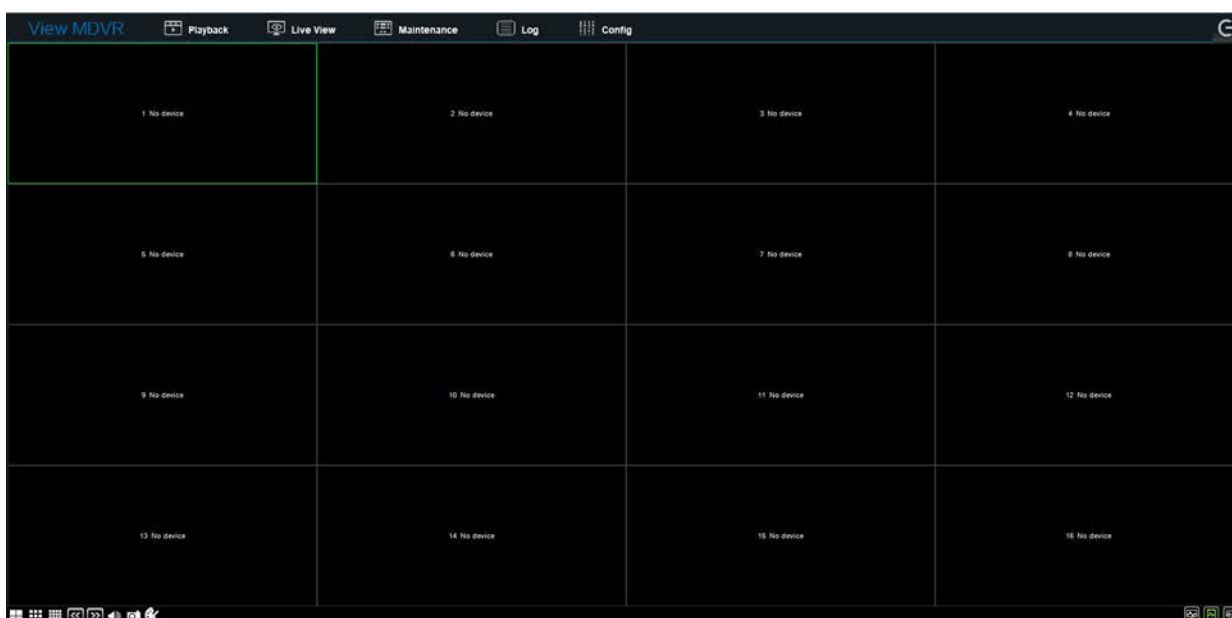


## ГЛАВНОЕ МЕНЮ


Войдите в Главное меню, в нем расположены 5 основных разделов.



**Прямая трансляция (Live View).** С помощью данного раздела пользователь может в режиме реального времени наблюдать за подключенными устройствами. Вы можете выбрать режим отображения устройств, настроить громкость звука и параметры изображения, а также управлять навигацией между каналами и снимками экрана на панели управления в левом нижнем углу



В правом нижнем углу пользователь может переключить тип потока:

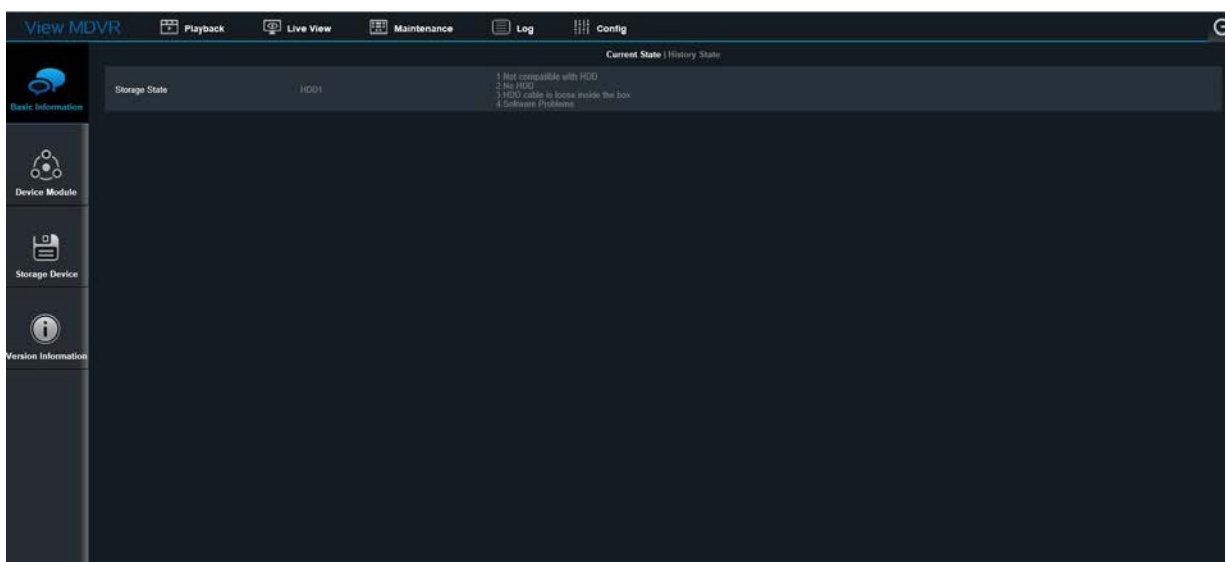
-  - основной поток
-  - дополнительный поток
-  - третий поток



**Воспроизведение из архива (Playback).** Выберите дату и время и воспроизведите данные из архива. Управляйте прогрессом воспроизведения с помощью навигационных кнопок внизу экрана.

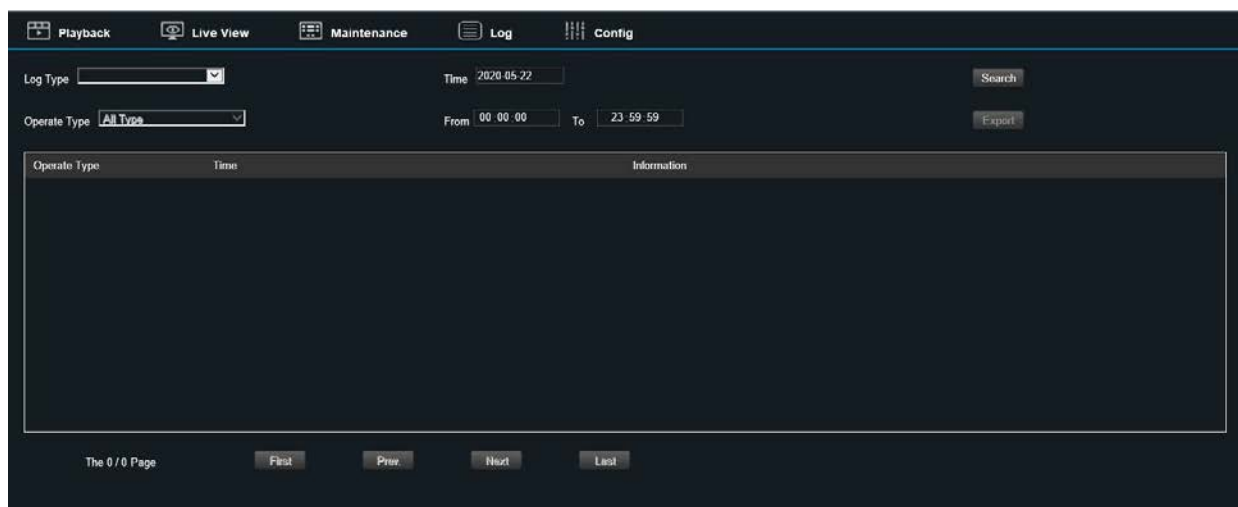


**Обслуживание (Maintenance).** В данном разделе пользователь может ознакомиться с данными о подключенных модулях, устройствах хранения и версии регистратора.

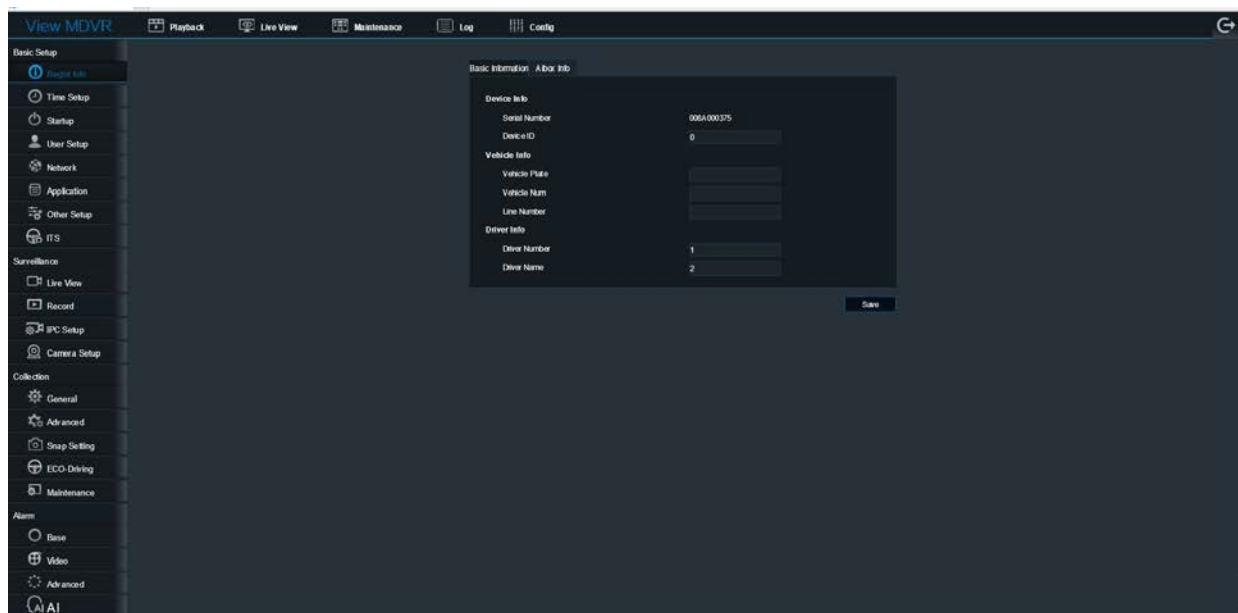




**Журнал (Log).** В данном разделе пользователь может найти необходимый журнал по дате и времени, используя данные из раскрывающегося списка.




**Настройки (Config).** Раздел посвящен настройкам системы, в нем пользователь может осуществить первичные настройки, подключение к сети Интернет, настройку записи на жесткий диск, настройку оповещений по тревоге и т.д.







## ВЫХОД

Для выхода из системы нажмите на значок  (Выход) в верхнем правом углу экрана.

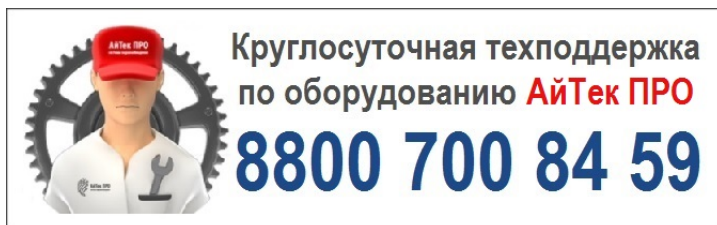
Мобильный видеорегиcтpатор по умолчанию использует следующие данные:

**Адрес WAN сети:** 192.168.1.100

**Адрес LAN сети:** 10.100.100.1

**Логин:** admin

**Пароль:** admin



Круглосуточная техподдержка  
по оборудованию **АйТек ПРО**  
**8800 700 84 59**

Товар прошел сертификацию  
согласно ГОСТ



Не утилизировать как  
бытовой отход

**Сделано в КНР**